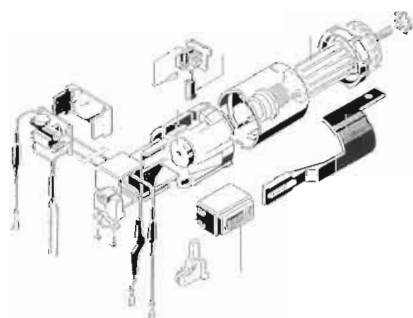
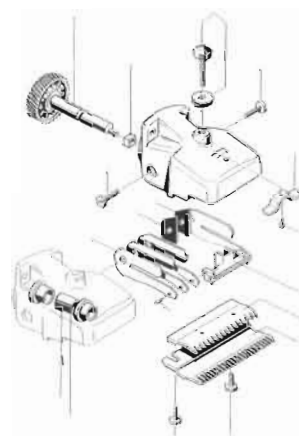
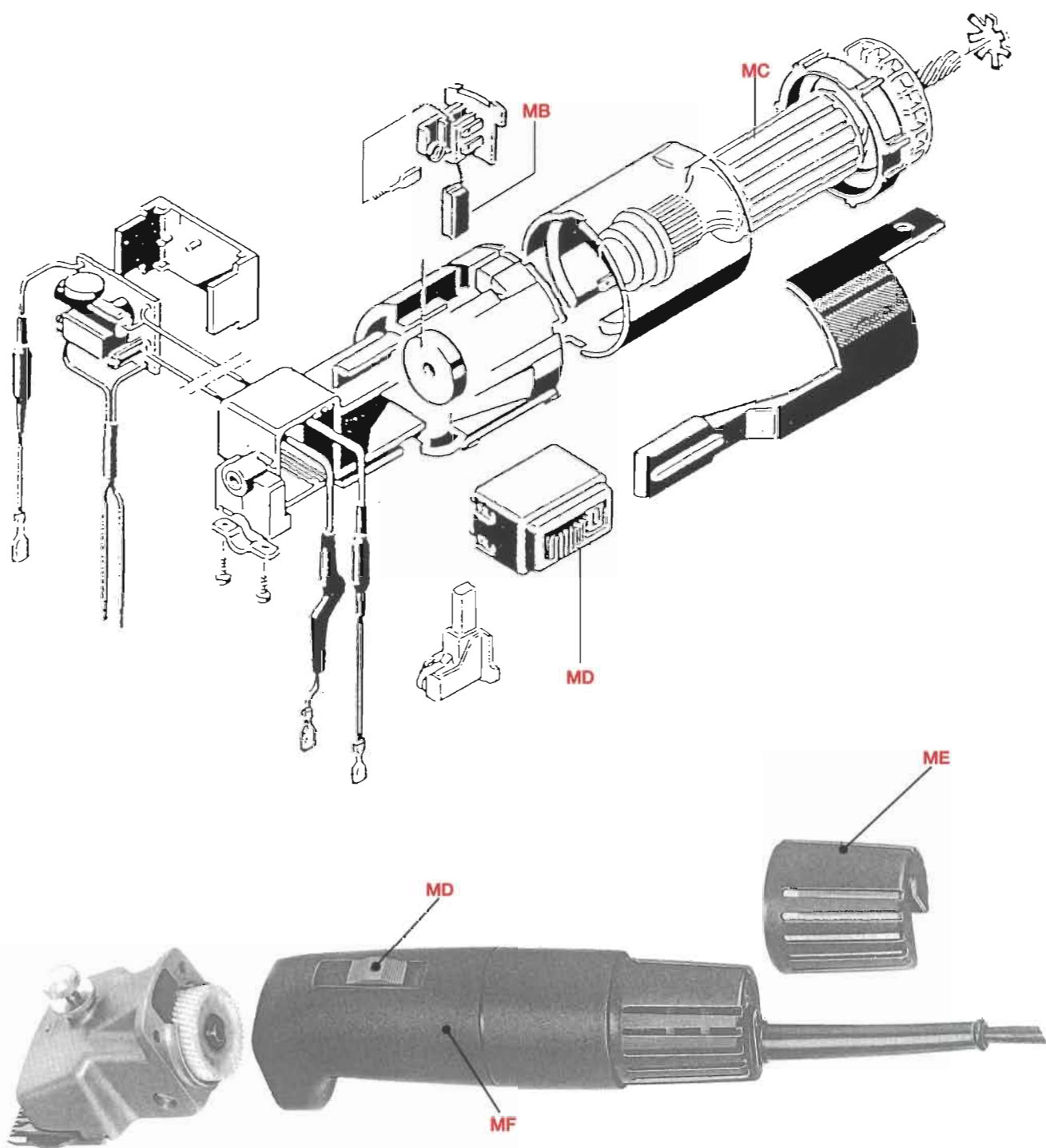


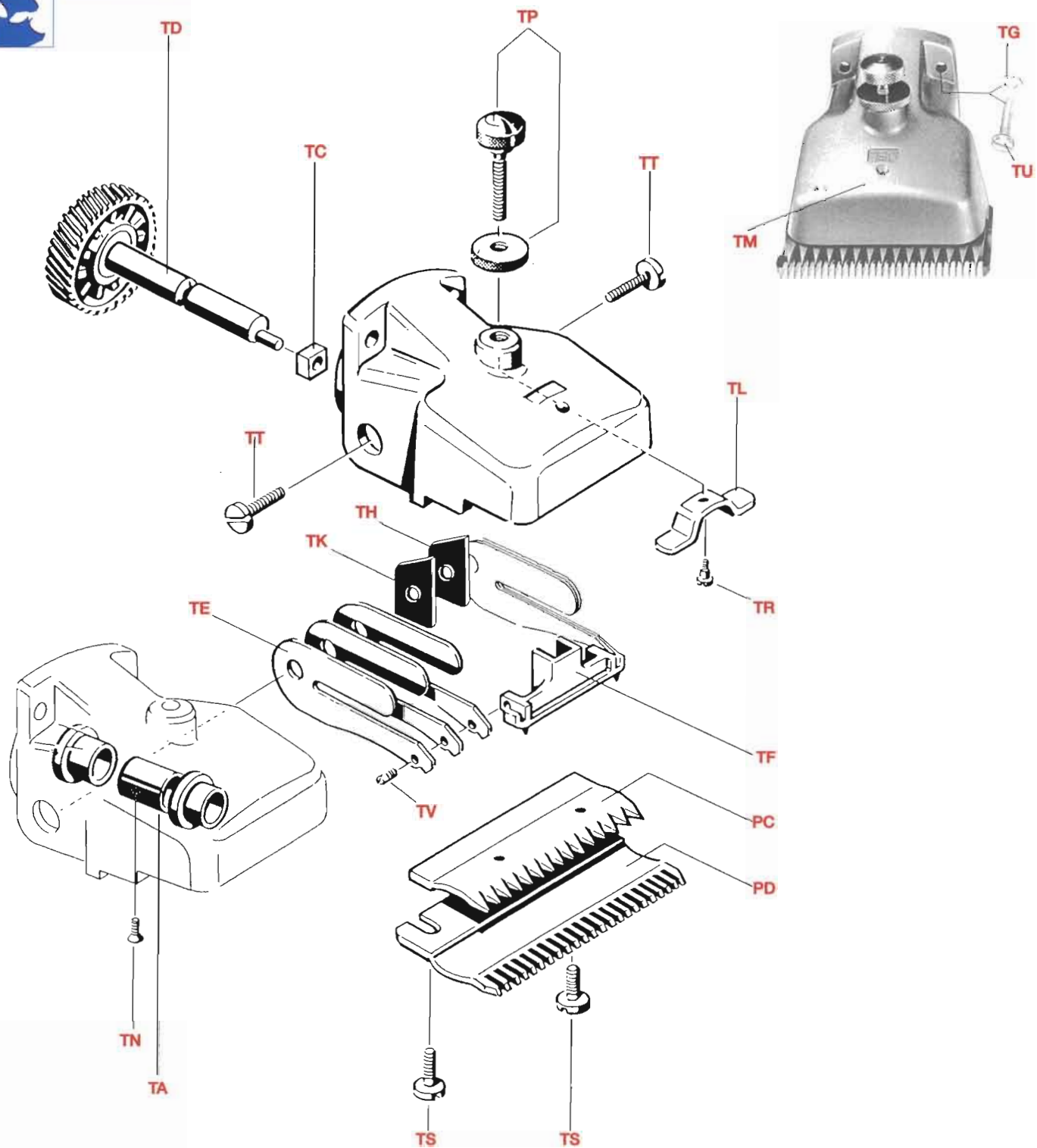
• SPACCATI TOSATRICI •





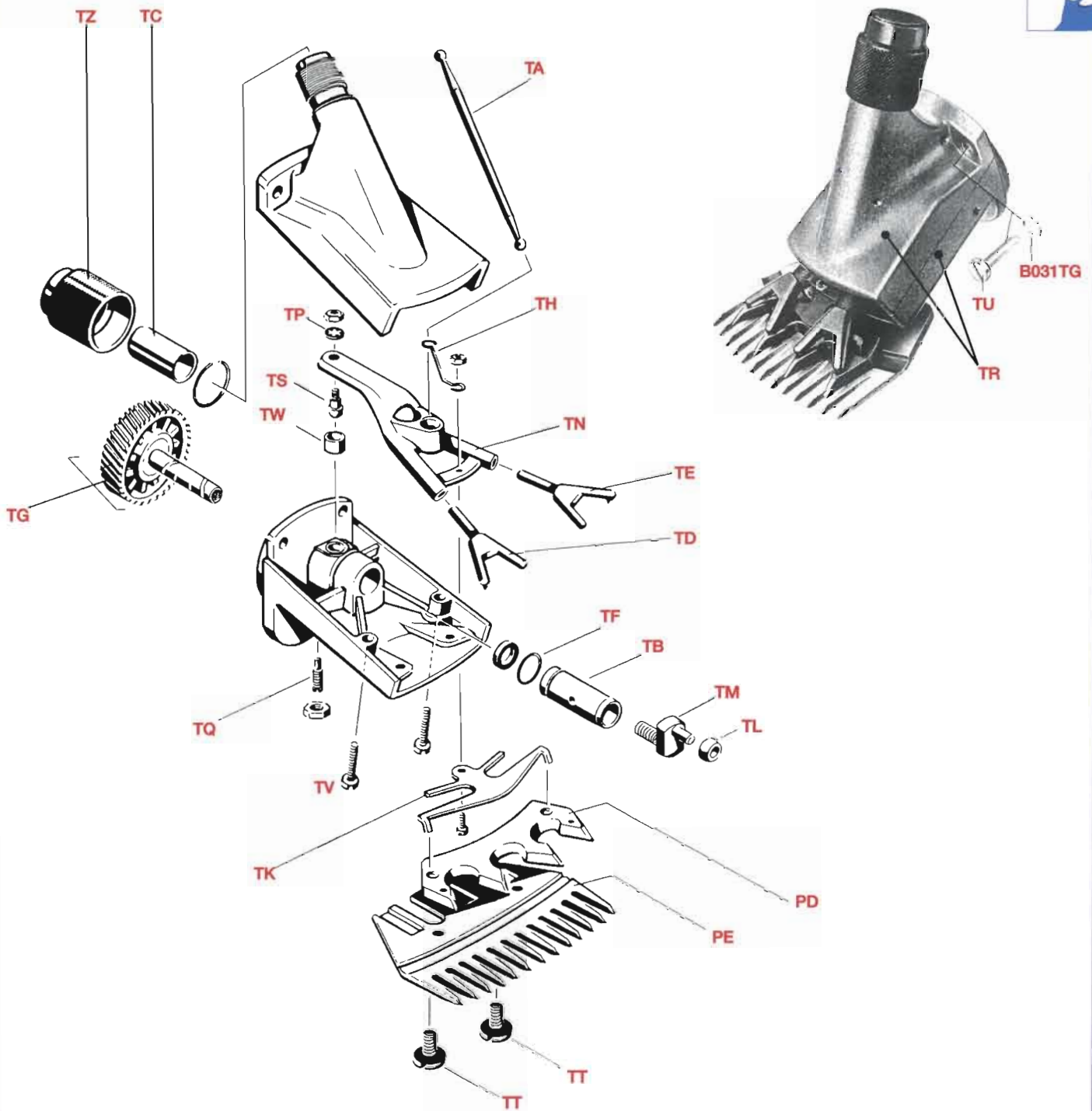
RICAMBI

B031MA	CACCIAVITE
B031MB	CARBONCINO CON MOLLA
B031MC	INDOTTO
B031MD	INTERUTTORE
B031ME	FILTRO ARIA CON VITE
B031MF	CARCASSA COMPLETA
B031MG	VITE FILTRO ARIA



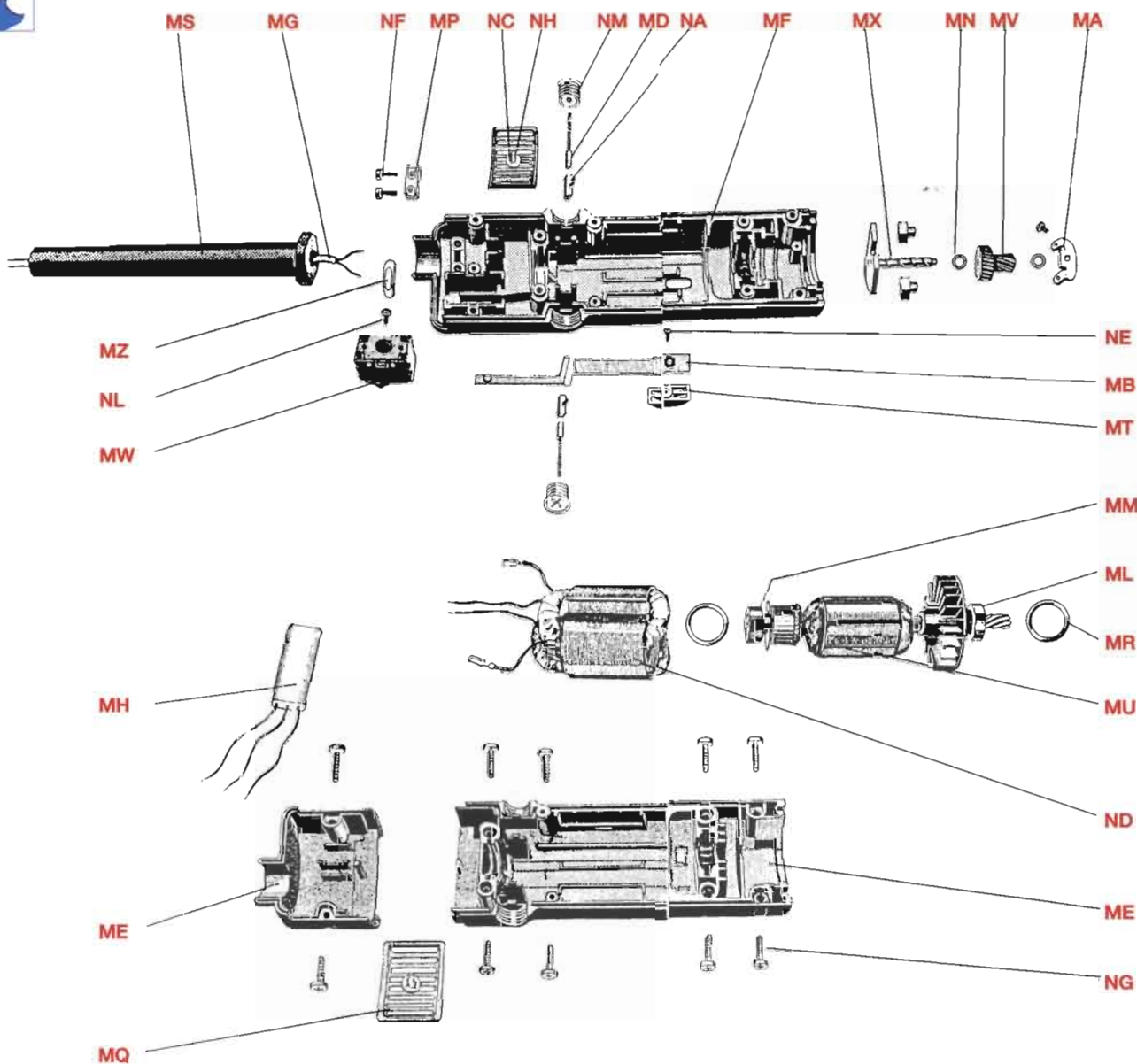
RICAMBI

B031TA	BUSSOLA PER ALBERO A CAMME	B031TM	TESTATA COMPLETA
B031TC	CUBETTO	B031TN	VITE A TESTA SVASATA
B031TD	INGRANAGGIO CON ALBERO	B031TP	VITE A DADO REGOLA PETTINE
B031TE	LAMA OSCILLANTE	B031TR	VITE FISSA MOLLA SPINGI PETTINE
B031TF	OSCILLATORE	B031TS	VITE FISSA PETTINE
B031TG	RONDELLA	B031TT	VITE LAMA OSCILLANTE
B031TH	SPESSORE DESTRO LAMA OSCILLANTE	B031TU	VITE TESTATA
B031TK	SPESSORE SINISTRO LAMA OSCILLANTE	B031TV	VITE
B031TL	SPINGI MOLLA OSCILLANTE		



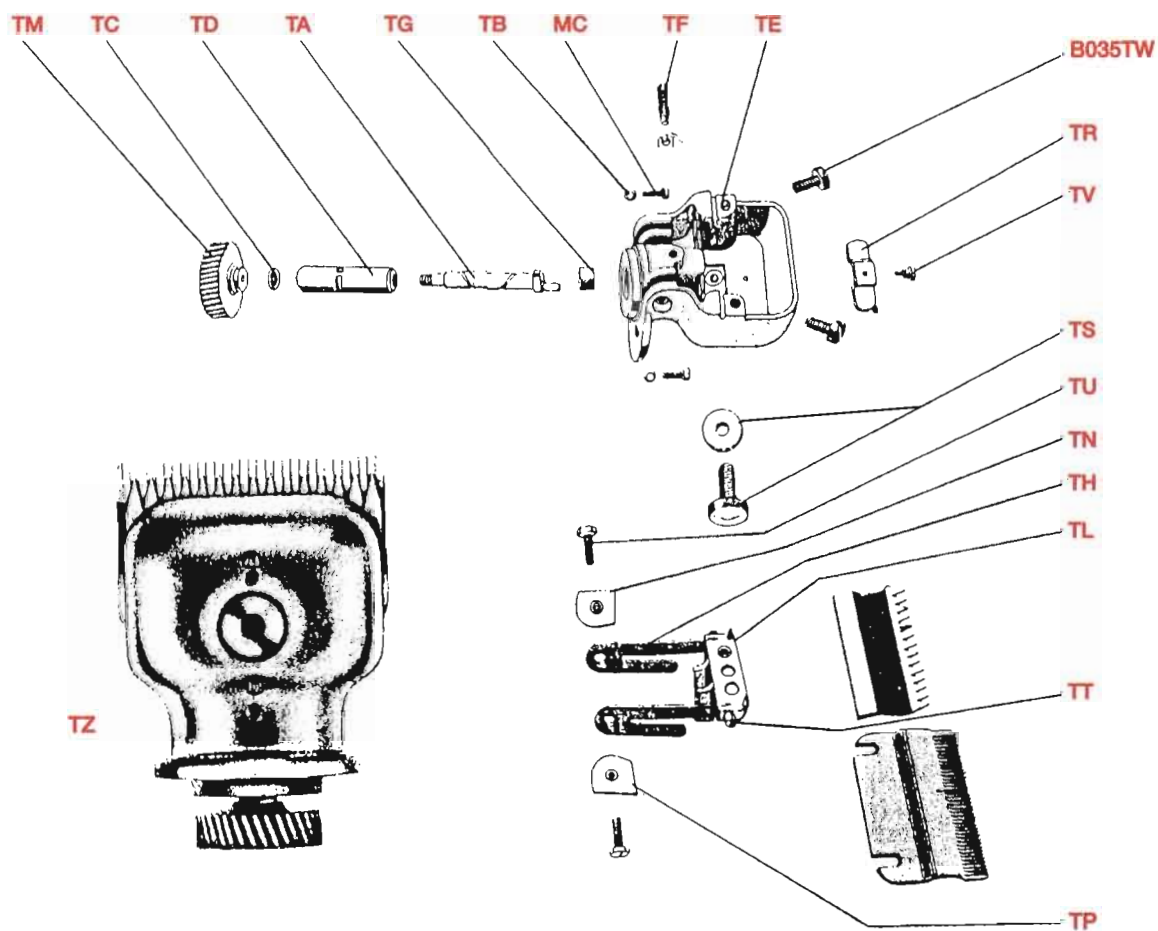
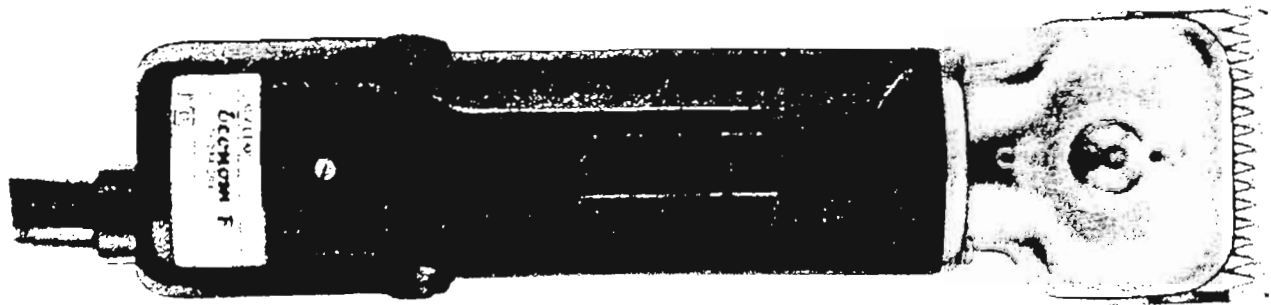
RICAMBI

B033TA	ASTA SPINGI PETTINE	B033TM	PERNO ECCENTRICO
B033TB	BUSSOLA PER ALBERO A CAMME	B033TN	PORTA FORCELLA
B033TC	BUSSOLA SPINGIASTA	B033TP	RONDELLA PER PORTA FORCELLA
B033TD	FORCELLA DESTRA	B033TQ	SPINA FILETTATA PER BUSSOLA
B033TE	FORCELLA SINISTRA	B033TR	TESTATA COMPLETA
B033TF	GUARNIZIONE BUSSOLA	B033TS	VITE BULLONE LEVA OSCILLANTE
B033TG	INGRANAGGIO CON ALBERO	B033TT	VITE FISSA PETTINE
B033TH	MOLLA ASTA COMPRESSIONE	B031TU	VITE FISSA TESTATA A MOTORE
B033TK	MOLLA TENUTA PETTINE	B033TV	VITE FISSA INVOLUCRI
B033TL	NOTTOLINO	B031TG	RONDELLA
		B033TZ	VITE REGOLA PETTINE



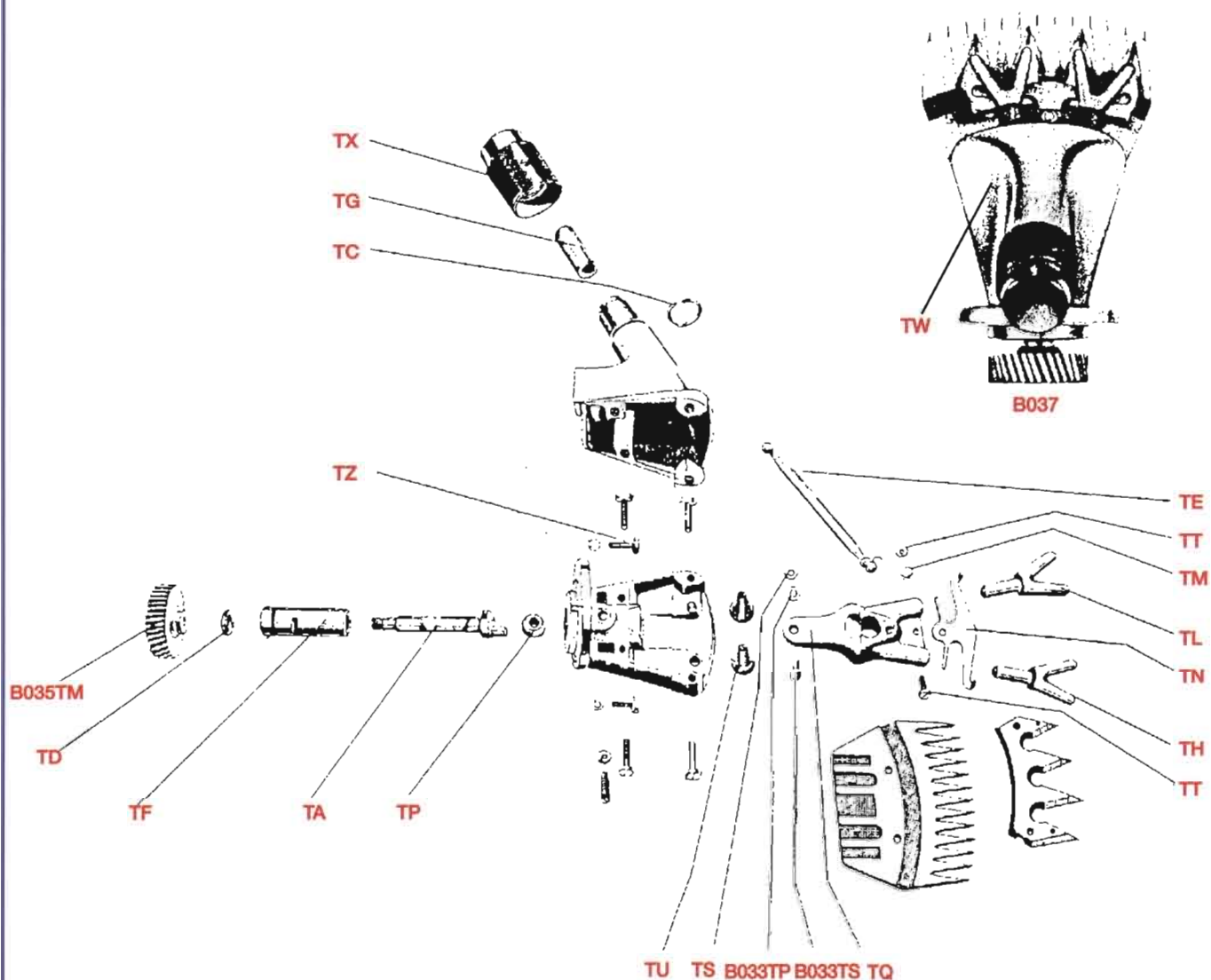
RICAMBI

B035MA	ANGOLO DEL CUSCINETTO	B035MU	INDOTTO CON VENTILATORE E CUSCINETTO A SFERE
B035MB	ASTA INTERRUOTORE	B035MV	INGRANAGGIO DOPIO IN FERRO
B035MD	CARBONCINO CON MOLLA	B035MW	INTERRUPTORE
B035ME	CARCASSA INFERIORE	B035MX	MANICOTTO TRASMISSIONE CON PLACCHE APOGGIO
B035MF	CARCASSA SUPERIORE	B035MZ	PLACCHETTA FISSA INTERRUOTORE
B035MG	CAVO CON PRESA DI CORRENTE	B035NA	PORTA CARBONCINO LUNGO
B035MH	CONDENSATORE	B035NB	PORTA CARBONCINO PICCOLO
B035ML	CUSCINETTO A SFERE VENTILATORE	B035NC	RONDELLA FISSA FILTRO
B035MM	CUSCINETTO	B035ND	STATORE 220 W CON CONDENSATORE ANTIPARASSITA
B035MN	DISCO MESSA IN MOTO	B035NE	VITE ASTA INTERRUOTORE
B035MP	FASCIETTA ATTENUA TRAZIONE	B035NF	VITE ATTENUA TRAZIONE
B035MQ	FILTRO ARIA CON VITE	B035NG	VITA CARCASSA
B035MR	GIUNTO PER CUSCINETTO A SFERE	B035NH	VITE FILTRO ARIA
B035MS	GUAINA CAVO	B035NL	VITE FISSA INTERRUOTORE
B035MT	GUIDA INTERRUOTORE	B035NM	VITE REGOLA CARBONCINO CON COLLO PER 220/240 V



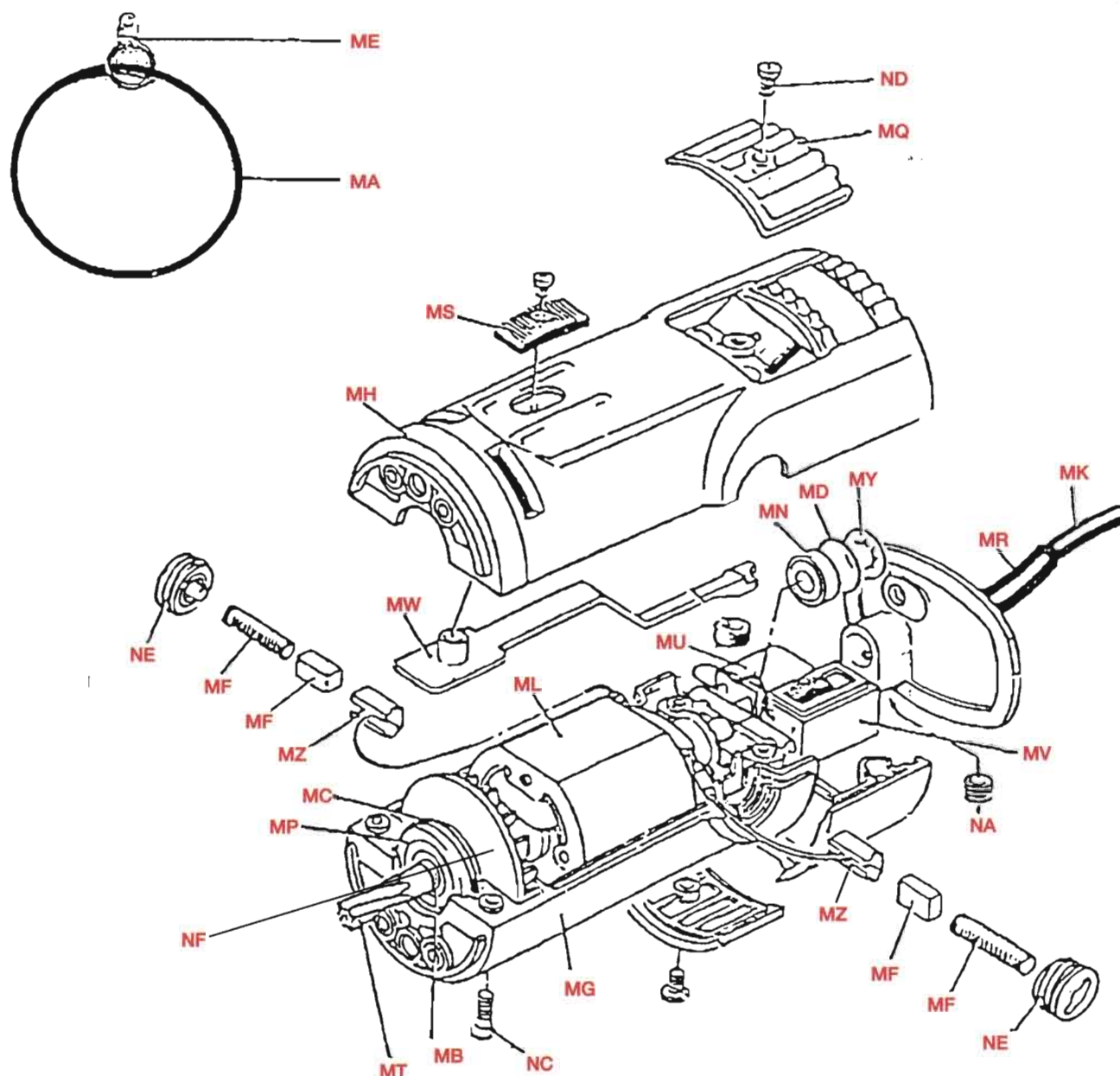
RICAMBI

B035TA	ALBERO A CAMME	B035TN	SPESSORE DESTRO LAMA OSCILLANTE
B035TB	ANELLO A MOLLA PER VITE	B035TP	SPESSORE SINISTRO LAMA OSCILLANTE
B035TC	ANELLO BUSSOLA PER ALBERO A CAMME	B035TR	SPINGI MOLLA OSCILLANTE
B035TD	BUSSOLA PER ALBERO A CAMME	B035TS	VITE E DADO REGOLA PETTINE
B035TE	INVOLUCRO TESTATA	B035TT	VITE OSCILLATORE
B035TF	COPPIGLIA FILETTATA E DADO	B035TU	VITE PER LAMA OSCILLANTE
B035TG	CUBETTO DI FERRO	B035TV	VITE SPINGI PETTINE
B035TH	LAMA OSCILLANTE	B035TZ	TESTATA COMPLETA
B035TL	ASCILLATORE	B035MC	VITE FISSA TESTATA
B035TM	RUOTA DENTATA	B035TW	VITE FISSA PETTINE



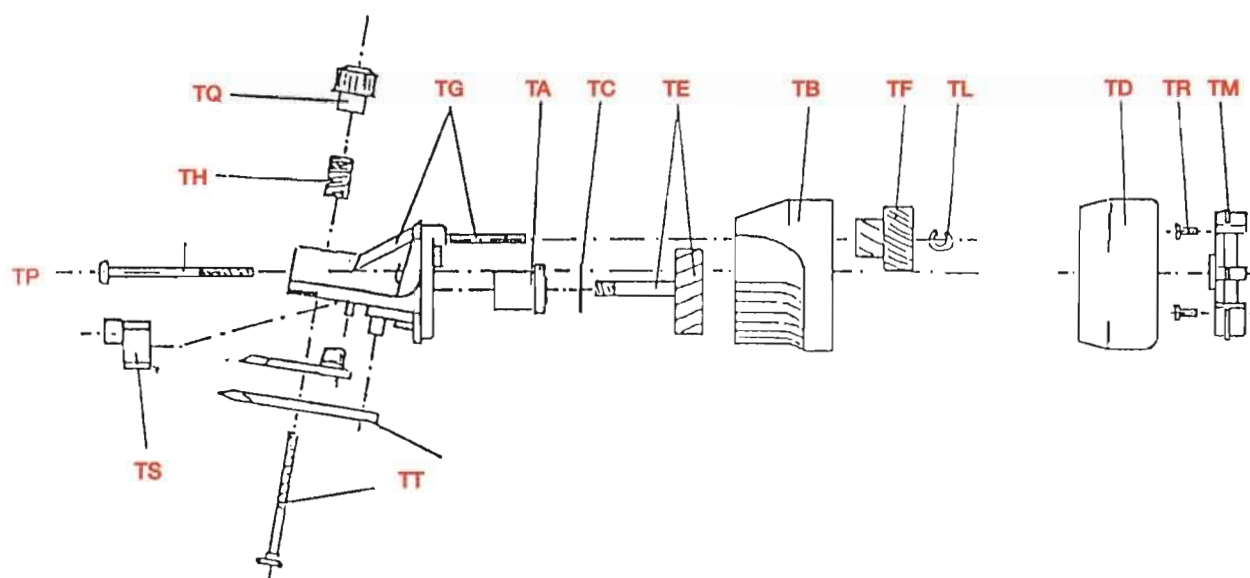
RICAMBI

B037TA	ALBERO A CAMME	B037TP	NOTTOLINO
B037TB	ANELLO A MOLLA PER VITE TOSATRICE	B037TQ	PORTA FORCELLA
B037TC	ANELLO A MOLLA TOSATRICE	B033TP	RONDELLA VITE A SFERA
B037TD	ANELLO IN FELTRO DEL CUSCINETTO	B033TS	VITE A SFERA PER PORTA FORCELLA
B037TE	ASTA COMPRESIONE	B037TT	VITE A DADO PER MOLLA ASTA SPINGIPETTINE
B037TF	BUSSOLA PER ALBERO A CAMME	B037TU	VITE FISSA PETTINE
B037TG	BUSSOLA SPINGI ASTA	B037TX	VITE REGOLA PETTINE
B037TH	FORCELLA DESTRA	B037TW	TESTATA COMPLETA
B037TL	FORCELLA SINISTRA	B035TM	RUOTA DENTATA
B037TM	MOLLA ASTA COMPRESIONE	B037TZ	VITE FISSA TESTATA
B037TN	MOLLA FISSA PETTINE		



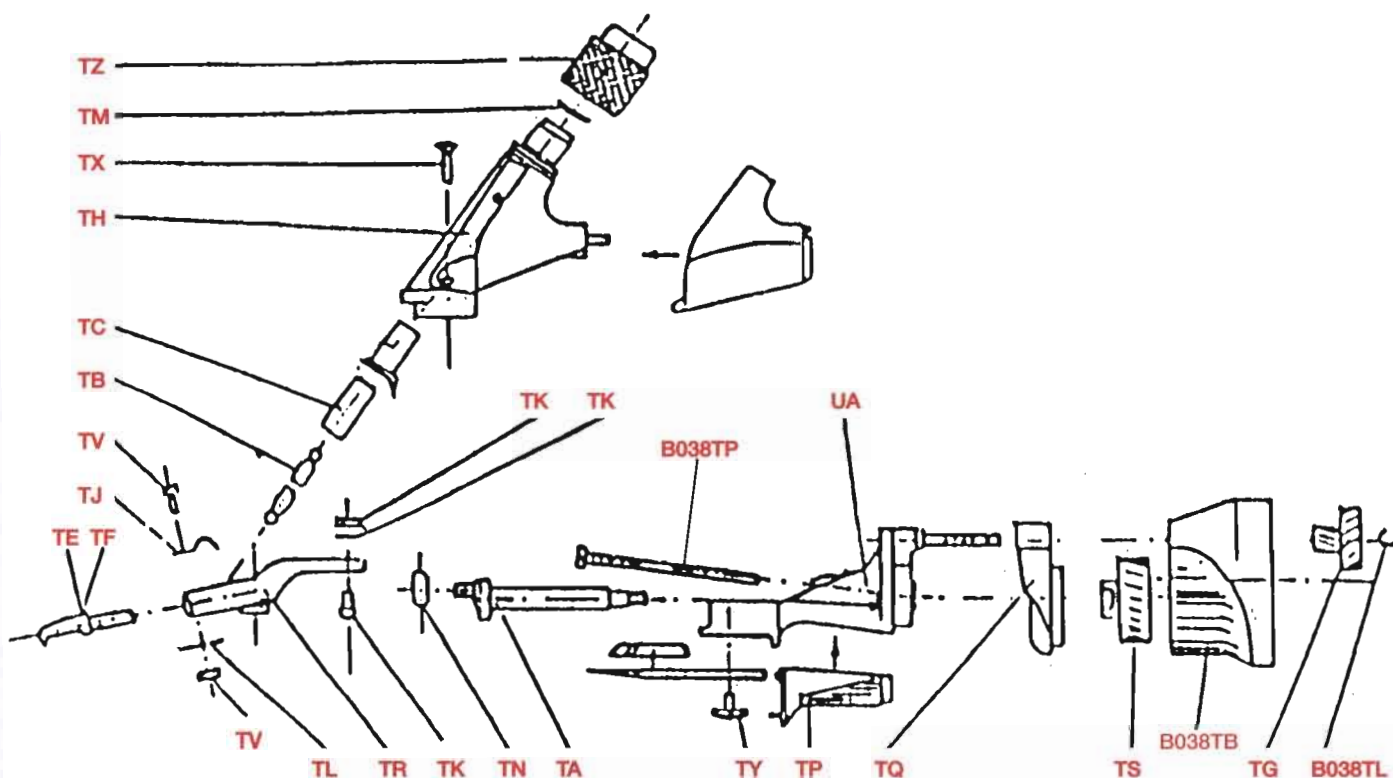
RICAMBI

B038MA	ANELLO	B038MR	GUAINA CAVO
B038MB	ANELLO FISSA CUSCINETTO	B038MS	GUIDA INTERRUTTORE
B038MC	ANELLO GRANDE DI TENUTA PER CUSCINETTO	B038MT	INDOTTO CON VENTILATORE E CUSCINETTO A SFERE
B038MD	ANELLO PICCOLO DI TENUTA PER CUSCINETTO	B038MU	INTERRUTTORE TERMICO SALVAMOTORE
B038ME	ANELLO ZINCATO	B038MV	INTERRUTTORE
B038MF	CARBONCINO CON MOLLA	B038MW	LEVA PER INTERRUTTORE
B038MG	CARCASSA INFERIORE	B038MY	MOLLA PIATTA INDOTTO
B038MH	CARCASSA SUPERIORE	B038MZ	PORTA CARBONCINO
B038MK	CAVO CON PRESA DI CORRENTE	B038NA	SPINA FILETTATA
B038ML	STATORE CON CONDENSATORE	B038NB	VITE CARCASSA PER PLACCHETTA INTERRUTTORE
B038MM	COPERCHIO DELLA CARCASSA	B038NC	VITE CARCASSA
B038MN	CUSCINETTO A SFERE GRANDE PER INDOTTO	B038ND	VITE FILTRO ARIA
B038MP	CUSCINETTO A SFERE PICCOLO PER INDOTTO	B038NE	VITE REGOLA CARBONCINO
B038MQ	FILTRO ARIA	B038NF	VENTOLINA PER ROTORE



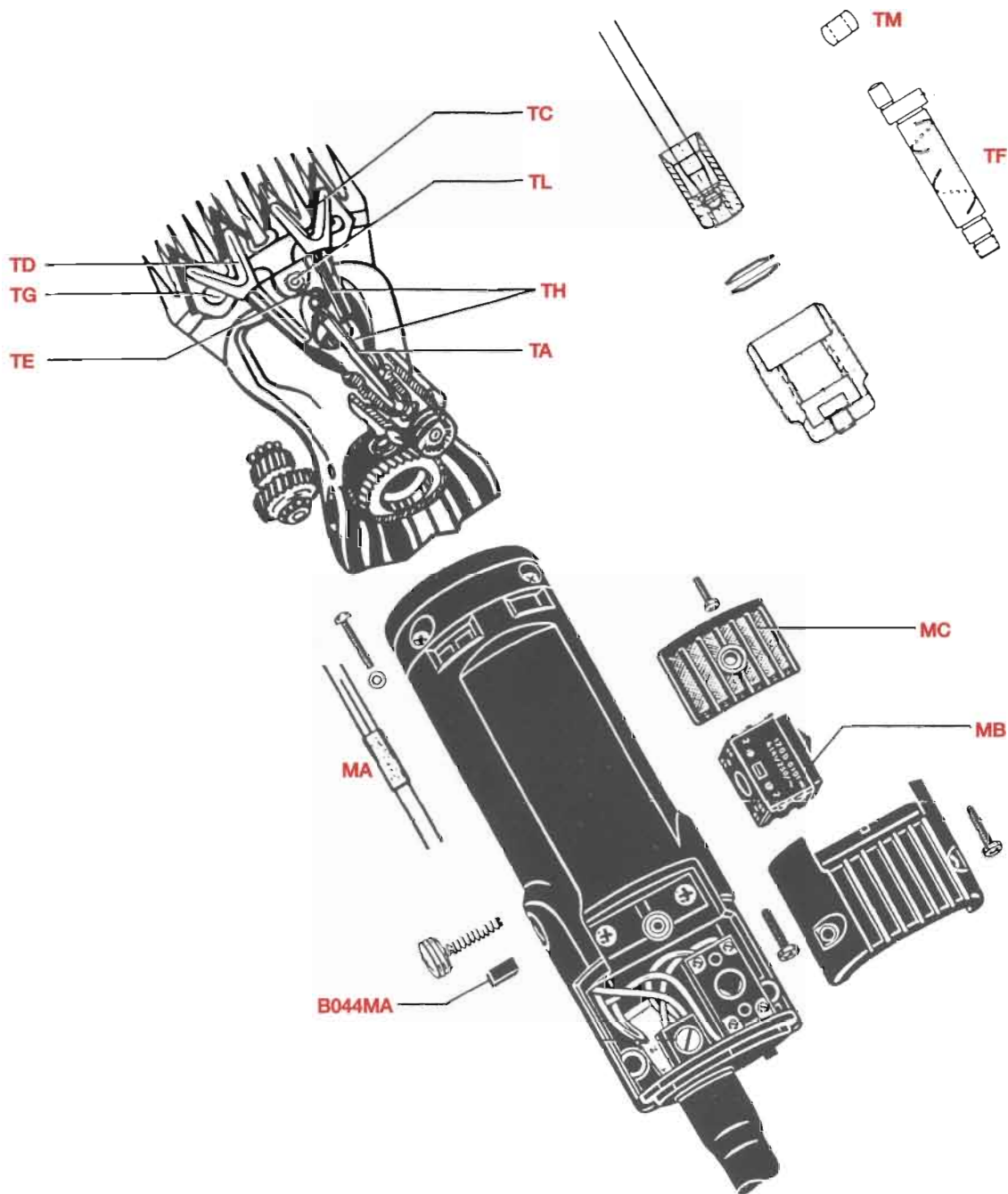
RICAMBI

B038TA	BUSSOLA PER ALBERO A CAMME	B038TL	SIEGER
B038TB	CARTER INGRANAGGIO	B038TM	SUPPORTO ALLUMINIO
B038TC	DISCO MESSA IN MOTO	B038TN	TESTATA COMPLETA
B038TD	GHIERA ANTIPOLVERE	B038TP	VITE FISSA TESTATA A MOTORE
B038TE	INGRANAGGIO CON PERNO	B038TQ	DADO REGOLA PETTINE
B038TF	INGRANAGGIO DOPPIO	B038TR	VITE SUPPORTO TESTATA
B038TG	INVOLUCRO TESTATA	B038TS	ZOCCOLO OSCILLANTE
B038TH	MOLLA REGOLA PETTINE	B038TT	VITE FISSA PETTINE



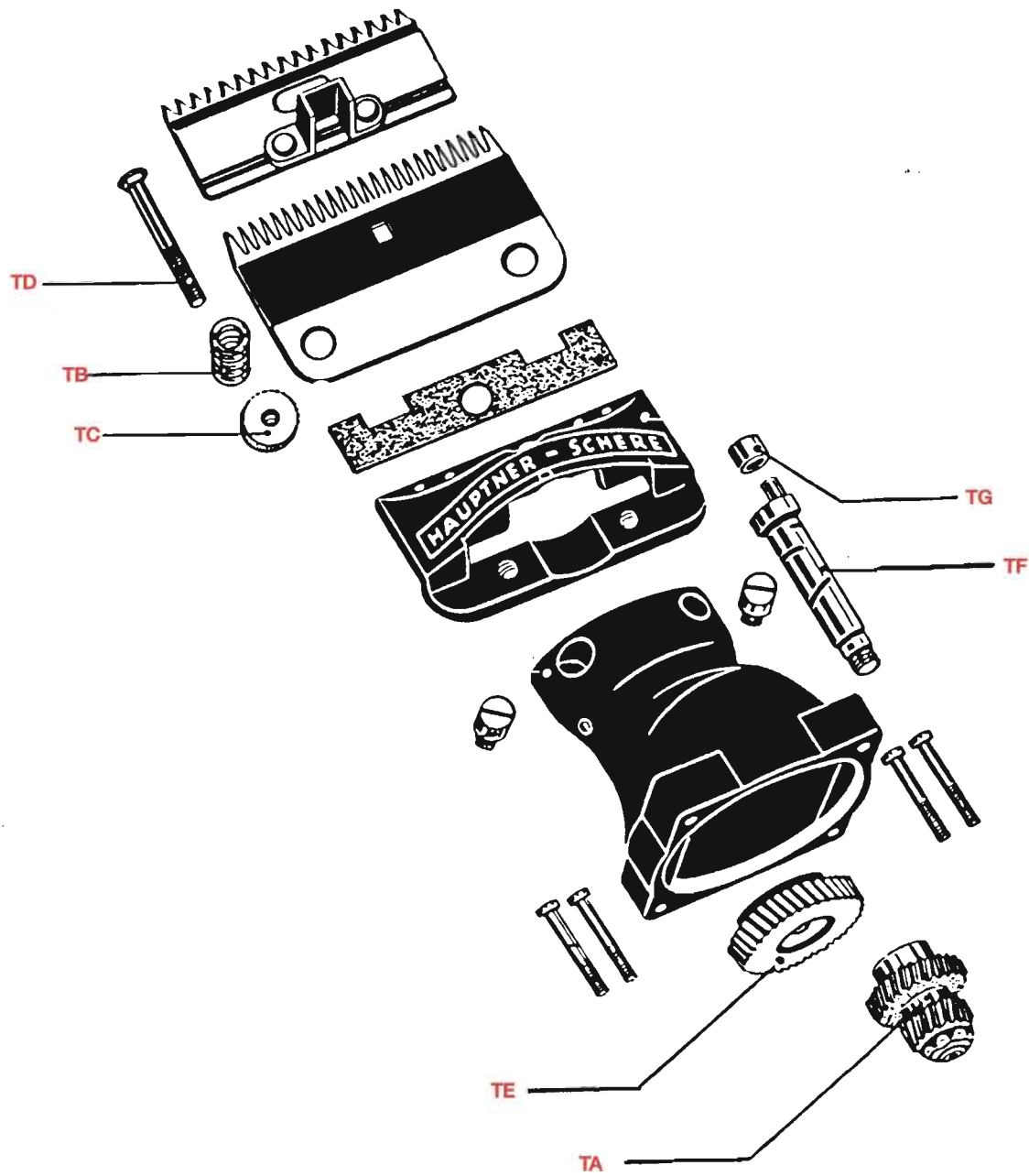
RICAMBI

B040TA	ALBERO A CAMME	B040TN	NOTTOLINO
B040TB	ASTA COMPRESIONE	B040TP	PLASTICA INVOLUCRO INFERIORE
B040TC	BUSSOLA SPINGIASTA	B040TQ	PLASTICA INVOLUCRO SUPERIORE
B038TB	CARTER INGRANAGGIO	B040TR	PORTA FORCELLA
B038TP	VITE FISSA TESTATA	B040TS	RUOTA DENTATA
B040TE	FORCELLA DESTRA	B038TL	SIEGER
B040TF	FORCELLA SINISTRA	B040TV	VITE A DADO PER MOLLA PER ASTA SPINGI PETTINE
B040TG	INGRANAGGIO DOPPIO	B040TW	TESTATA COMPLETA
B040TH	INVOLUCRO SUPERIORE	B040TX	VITE FISSA INVOLUCRI
B040TJ	MOLLA ASTA COMPRESIONE	B040UA	INVOLUCRO INFERIORE
B040TK	VITE A DADO PER MOLLA PER PORTAFORCELLA	B040TY	VITE FISSA PETTINE INFERIORE
B040TL	MOLLA FISSA PETTINE	B040TZ	VITE REGOLA PETTINE
B040TM	MOLLA PIATTA PER VITE REGOLA PETTINE		



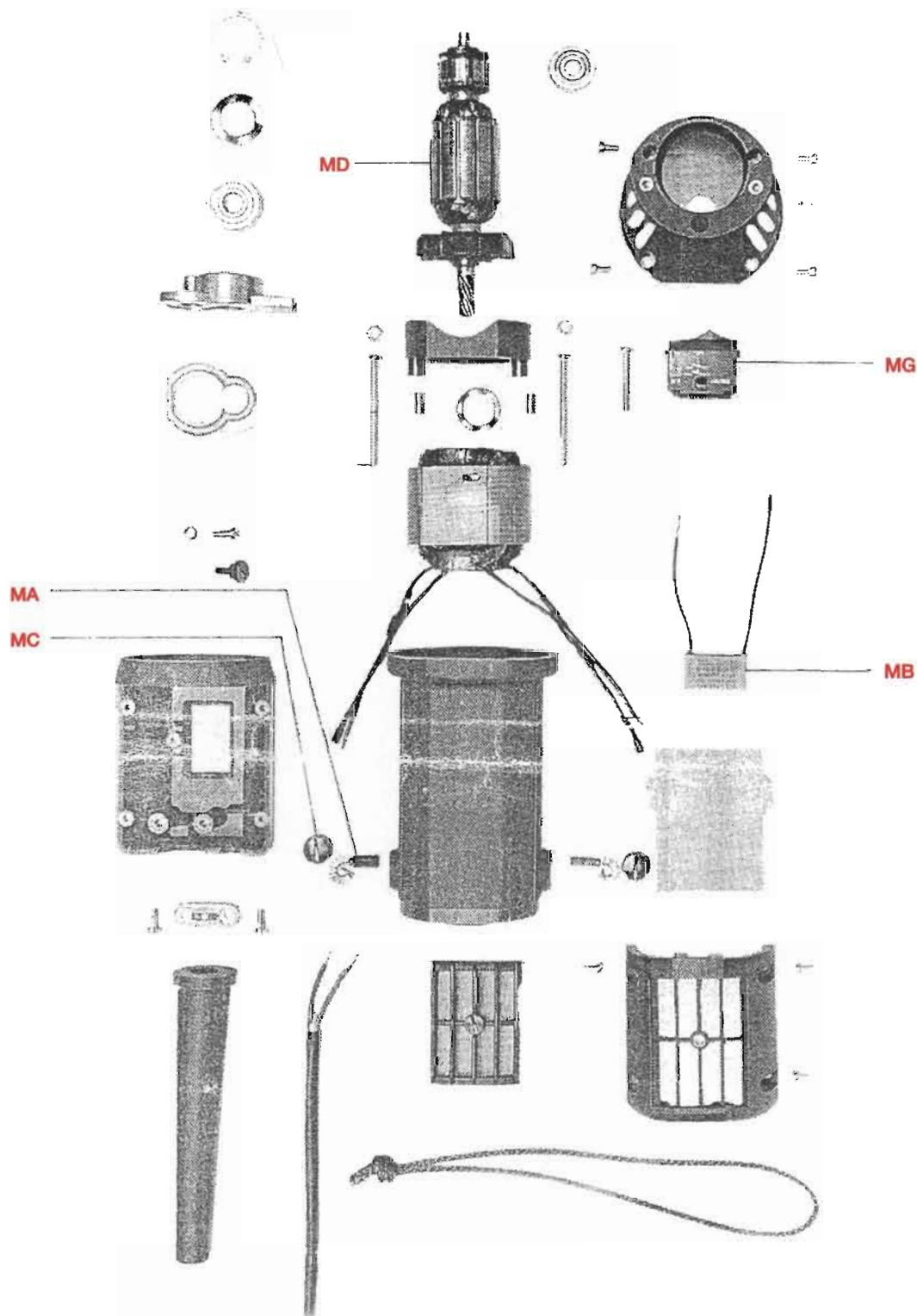
RICAMBI

B042MA	CONDENSATORE	B044TE	MOLLA ASTA COMPRESSIONE
B042MB	INTERRUTTORE	B044TG	MOLLA TENUTA PETTINE
B042MC	FILTRO	B044TH	PORTA FORCELLA
B044MA	CARBONCINO CON MOLLA	B044TL	VITE E DADO PER MOLLA ASTA SPINGI PETTINE
B042TF	ALBERO A CAMME	B044TM	NOTTOLINO
B044TA	ASTA SPINGI PETTINE	B044TN	APPOGGIA PETTINE
B044TC	FORCELLA DESTRA	B044TP	PORTA CARBONCINO
B044TD	FORCELLA SINISTRA		



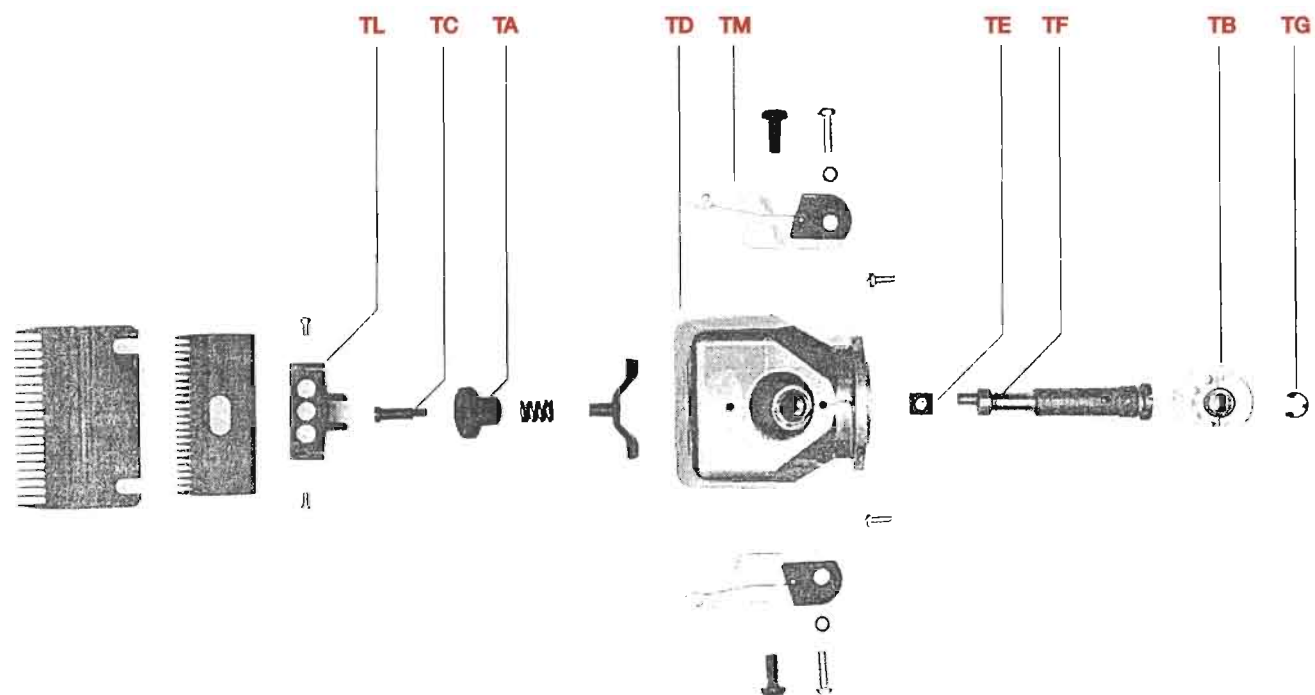
RICAMBI

BO42TA	INGRANAGGIO DOPPIO
BO42TB	MOLLA REGOLA PETTINE
BO42TC	RONDELLA FILETTATA REGOLA PETTINE
BO42TD	VITE REGOLA PETTINE
BO42TE	INGRANAGGIO GROSSO
BO42TF	ALBERO A CAMME
BO42TG	CUBETTO



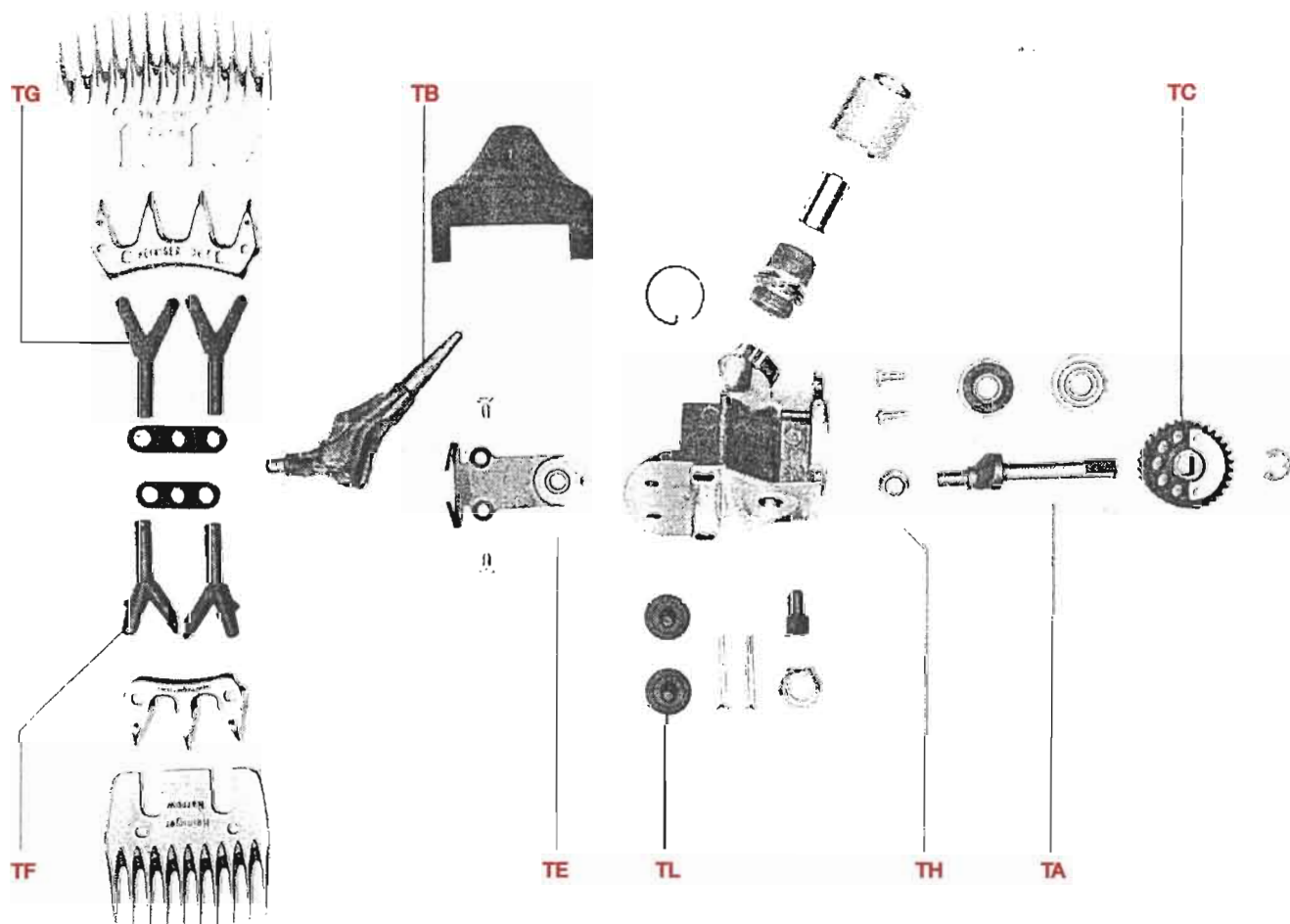
RICAMBI

B046MA	CARBONCINO CON MOLLA
B046MB	CONDENSATORE
B046MC	COPRI CARBONCINO
B046MD	INDOTTO
B046ME	CARICA BATTERIA
B046MF	MOTORE
B046MG	INTERRUTTORE
B046MH	TAPPO PER CARBONCINI



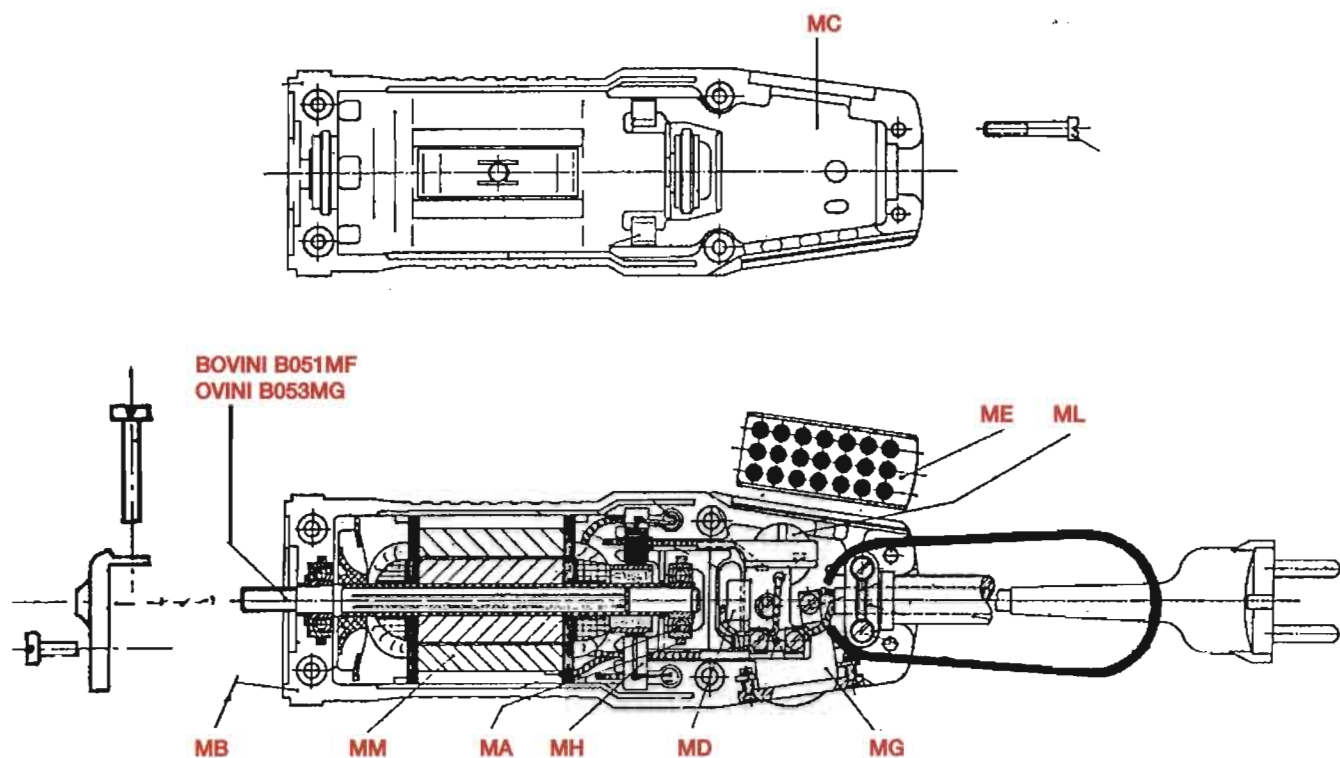
RICAMBI

B046TA	DADO REGOLA PETTINE
B046TB	RUOTA DENTATA NERA
B046TC	VITE FISSA PETTINE
B046TD	REGOLATORE PER LAMA OSCILLANTE
B046TE	CUBETTO
B046TF	ALBERO A CAMME
B046TG	SIEGER LAMA OSCILLANTE
B046TH	RUOTA DENTATA BIANCA
B046TL	BLOCCO LAMA OSCILLANTE
B046TM	LAME OSCILLANTI
B046TN	TESTATA COMPLETA



RICAMBI

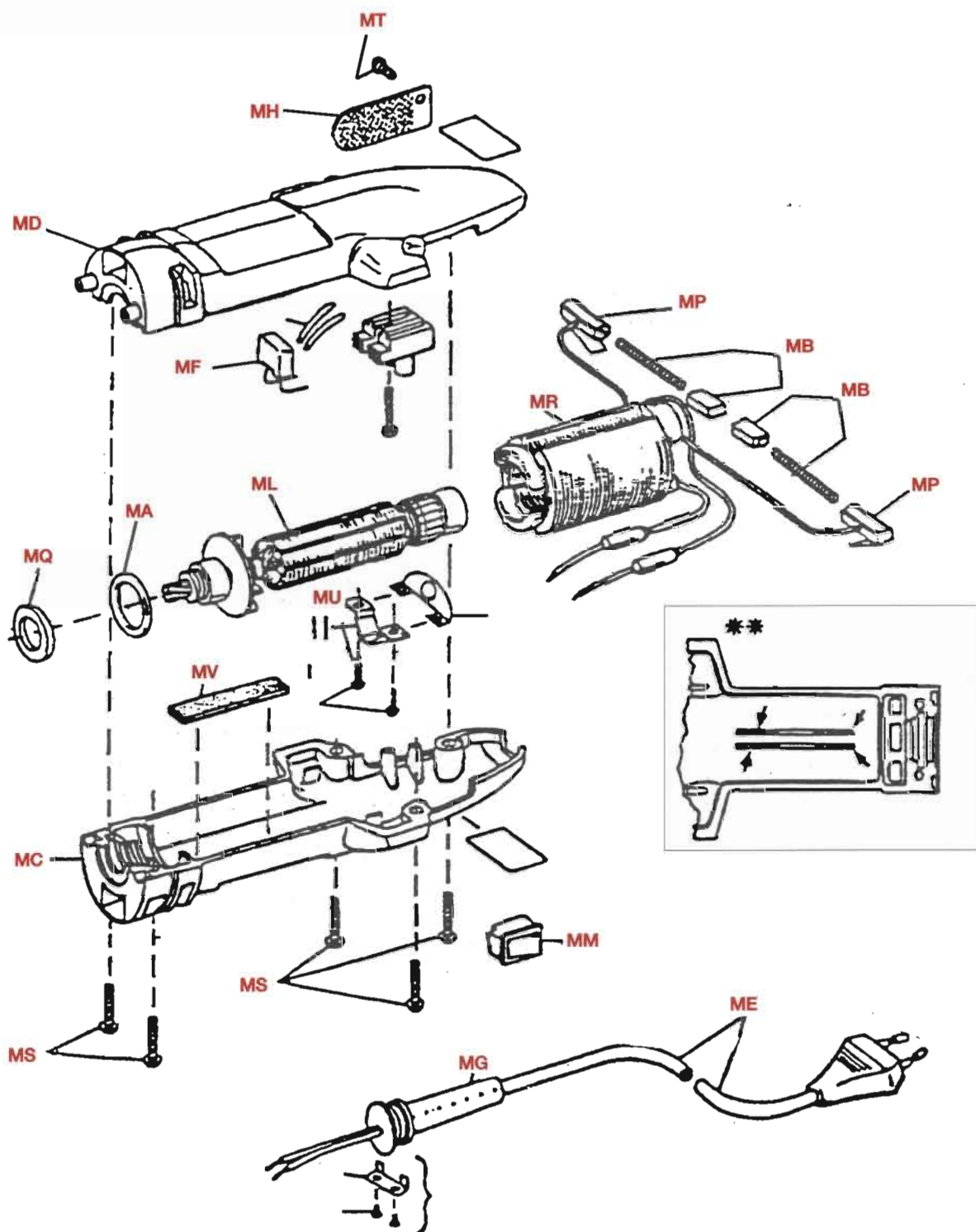
BO48TA	ALBERO A CAMME
BO48TB	BLOCCO PORTA FORCELLE
BO48TC	INGRANAGGIO NERO
BO48TE	RANA TOSATRICE
BO48TF	FORCELLA DESTRA
BO48TG	FORCELLA SINISTRA
BO48TH	NOTTOLINO
BO48TL	VITE FERMA PETTINE
BO48TM	TESTATA COMPLETA



Ricambi testata pag. 188/189

RICAMBI

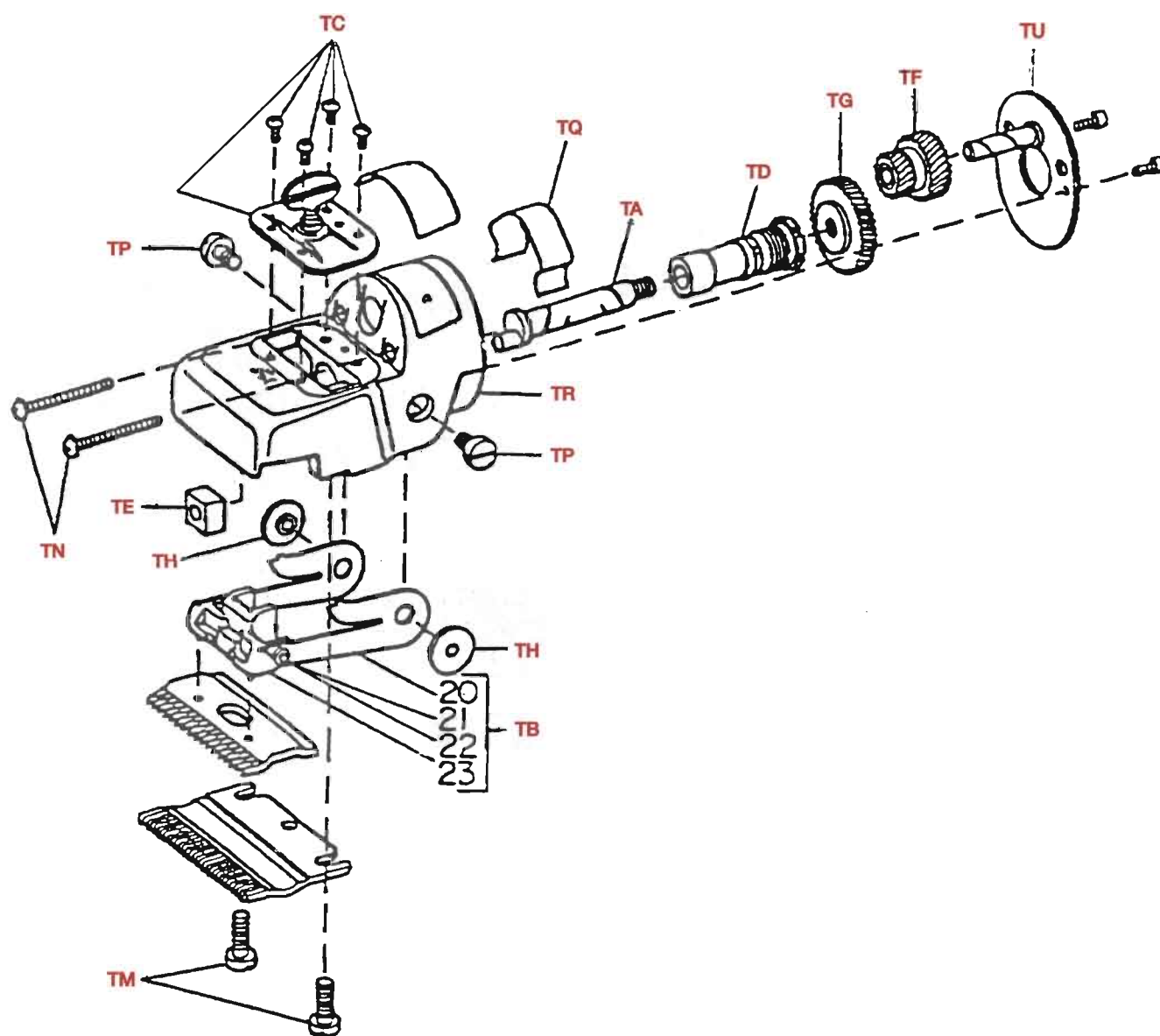
B051MA	CARBONCINO CON MOLLA
B051MB	CARCASSA INFERIORE
B051MC	CARCASSA SUPERIORE
B051MD	CONDENSATORE
B051ME	FILTRO ARIA
B051MF	INDOTTO 150 W
B051MG	INTERRUTTORE
B051MH	PORTA CARBONCINO
B051ML	SALVAMOTORE
B051MM	STATORE 150 W
B053MG	INDOTTO 180 W
B051TA	TESTATA COMPLETA



RICAMBI

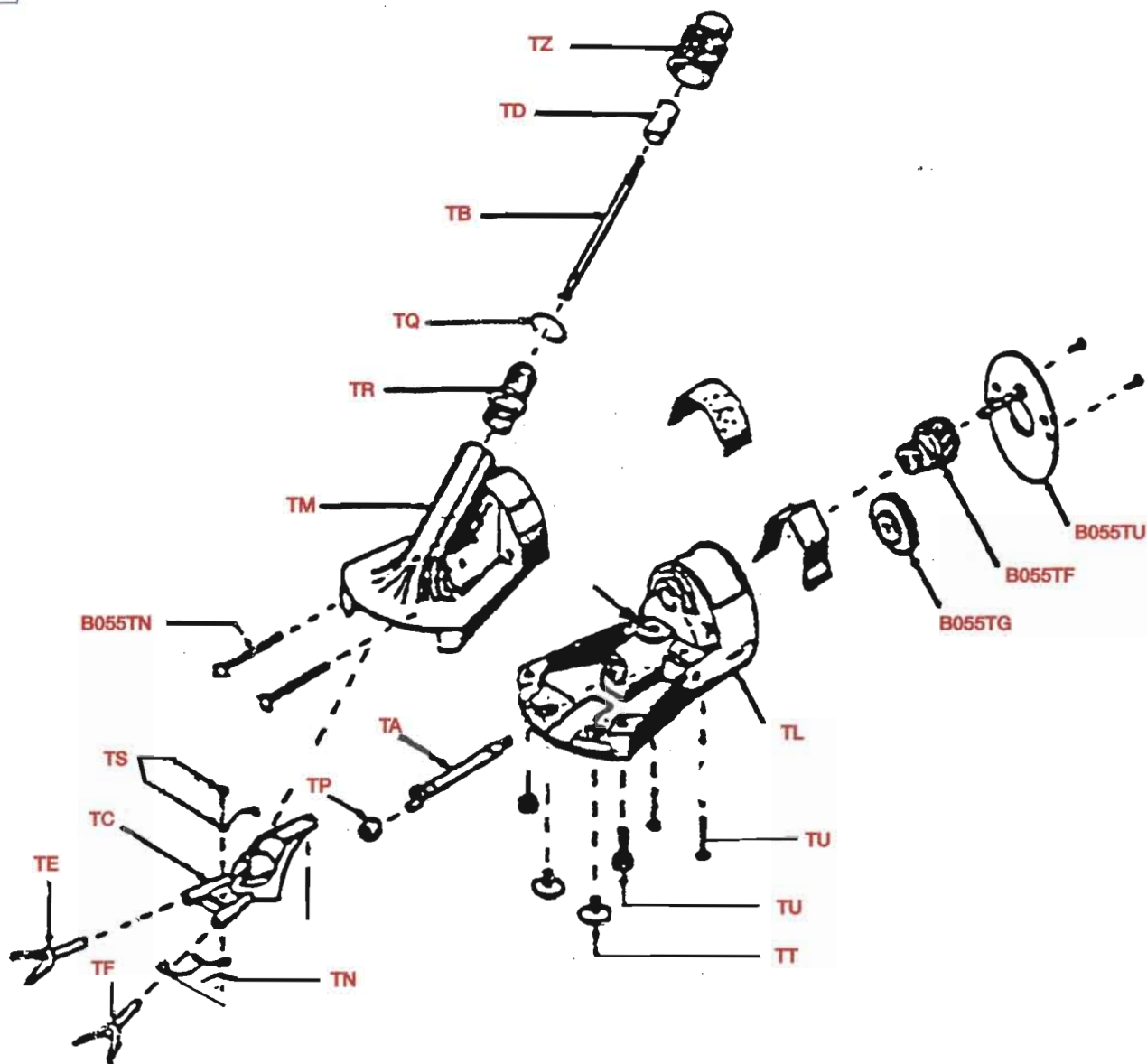
B055MA	ANELLO GOMMA
B055MB	CARBONCINO CON MOLLA
B055MC	CARCASSA INFERIORE
B055MD	CARCASSA SUPERIORE
B055ME	CAVO CON PRESA DI CORRENTE
B055MF	CONDENSATORE
B055MG	COPRI FILO
B055MH	FILTRO ARIA
B055ML	INDOTTO

B055MM	INTERRUTTORE
B055MP	PORTA CARBONCINO
B055MQ	RONDELLA GOMMA
B055MR	STATORE
B055MS	VITE CARCASSA
B055MT	VITE FILTRO ARIA
B055MU	SUPPORTO PER INDOTTO
B055MV	SPESSORE PER STATORE



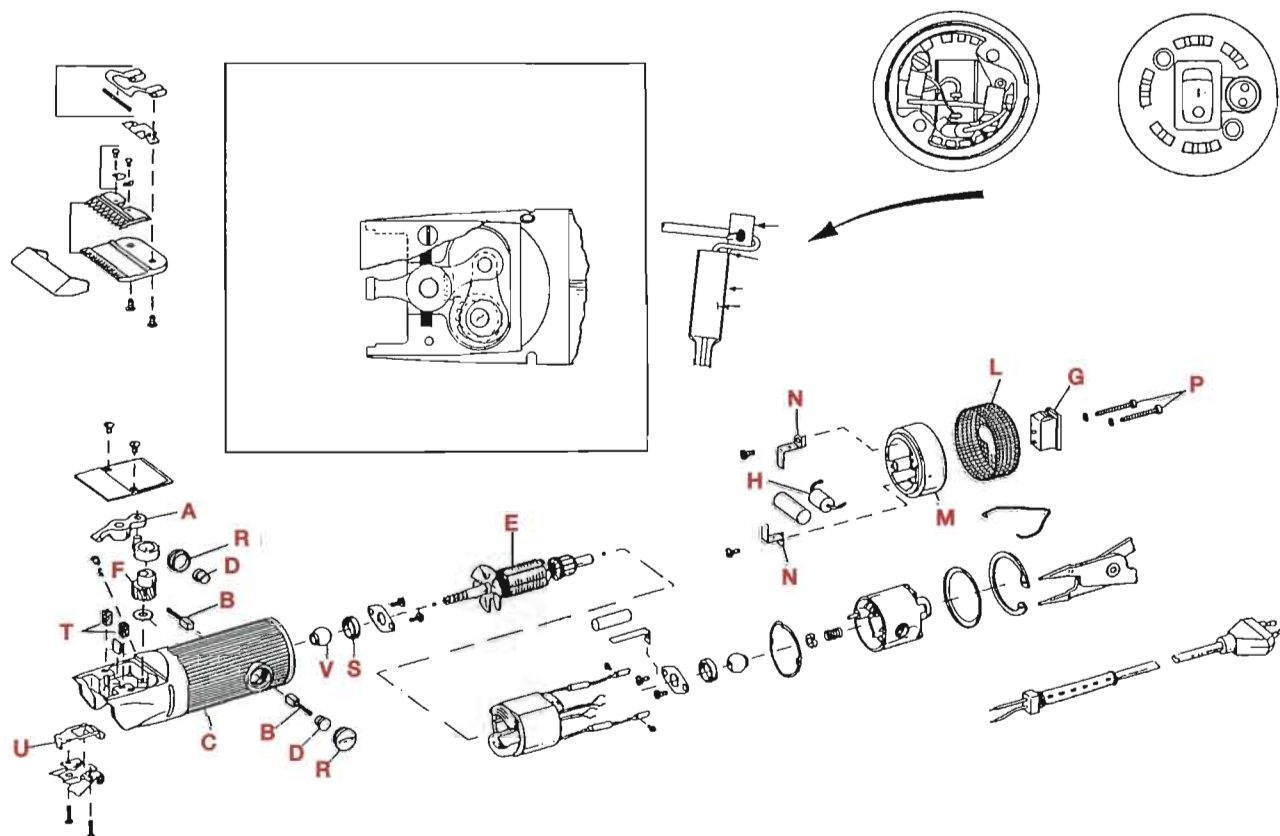
RICAMBI

B055TA	ALBERO A CAMME TOSATRICE	B055TL	TESTATA COMPLETA
B055TB	BLOCCO LAME OSCILLANTI	B055TM	VITE FISSA PETTINE
B055TC	BLOCCO REGOLA PETTINI E VITI	B055TN	VITE FISSA TESTATA A MOTORE
B055TD	BUSSOLA PER ALBERO A CAMME	B055TP	VITE LAMA OSCILLANTE
B055TE	CUBETTO	B055TQ	COPRI INGRANAGGIO PLASTICA
B055TF	INGRANAGGIO DOPPIO	B055TR	INVOLUCRO TESTATA
B055TG	INGRANAGGIO GROSSO	B055TU	SUPPORTO INGRANAGGIO DOPPIO
B055TH	SPESSORE LAMA OSCILLANTE		



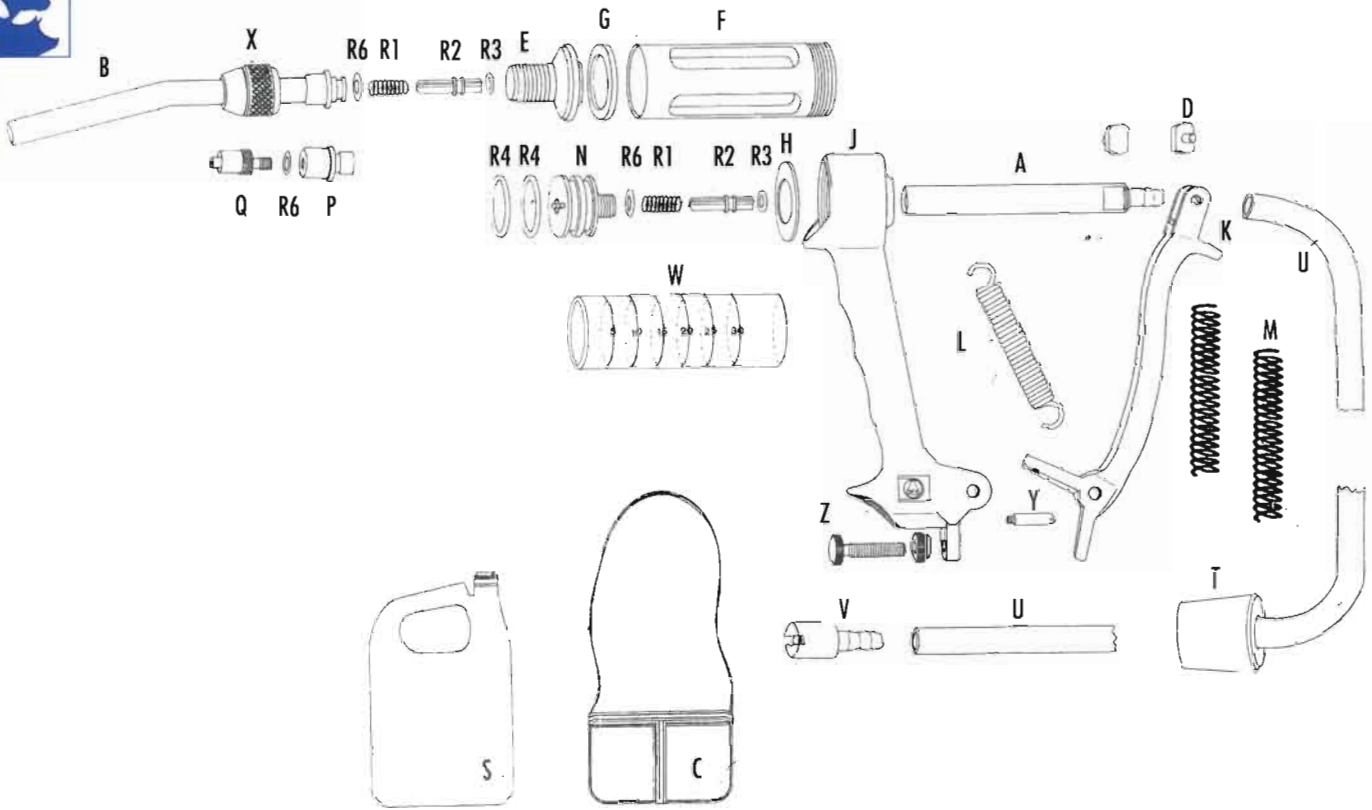
RICAMBI

B056TA	ALBERO A CAMME	B056TN	MOLLA FISSA PETTINE
B056TB	ASTA SPINGIPETTINE	B056TP	NOTTOLINO
B056TC	BLOCCO PORTA FORCELLA	B056TQ	RONDELLA ELASTICA
B056TD	BUSSOLA SPINGIASTA	B056TR	SUPPORTO PER VITE REGOLA PETTINE
B056TE	FORCELLA DESTRA	B056TS	VITE E DADO PER MOLLA ASTA SPINGI PETTINE
B056TF	FORCELLA SINISTRA	B056TT	VITE FISSA PETTINE
B055TF	INGRANAGGIO DOPPIO	B056TU	VITE INVOLUCRO INFERIORE
B055TG	INGRANAGGIO GROSSO	B055TN	VITE TESTATA
B056TL	INVOLUCRO INFERIORE	B056TX	TESTATA COMPLETA
B056TM	INVOLUCRO SUPERIORE	B056TZ	VITE REGOLA PETTINE



RICAMBI

B0611A	ALBERO A CAMME	B0611M	FONDO
B0611B	CARBONCINO	B0611N	MOLLETTE OTTONE
B0611C	CARCISSA	B0611P	VITE PER FONDO
B0611D	COPRI CARBONCINO	B0611Q	VITE PER MOLLETTE OTTONE
B0611E	INDOTTO	B0611R	TAPPO FERMA PORTACARBONCINO
B0611F	INGRANAGGIO DOPPIO	B0611S	GUARNIZIONE FELTRO PER ECCENTRICO
B0611G	INTERRUTTORE	B0611T	FELTRINO PER ALBERO A CAMME
B0611H	CONDENSATORE	B0611U	LEVA FERMA PETTINE
B0611L	FILTRO	B0611V	ECCENTRICO PER INDOTTO



RICAMBI

G4101A	ASTA	G4101N	PISTONE
G4101B	CANULA	G4101P	PORTA PUNTALE
G4101C	CINGHIA	G4101Q	PUNTALE
G4101D	FISSAMANICO	G4101R	SET GUARNIZIONE
G4101E	FONDELLO	G4100S	ZAINETTO
G4101F	GUAINA	G4100T	TAPPO ZAINETTO
G4101G	GUARNIZIONE NERA	G4100U	TUBO
G4101H	GUARNIZIONE ROSSA	G4100V	VALVOLA
G4101J	MANICO FISSO	G4101W	VETRO
G4101K	MANICO MOBILE	G4101X	VITE FISSA CANULA
G4101L	MOLLA PER MANICO	G4101Y	VITE MANICO
G4101M	MOLLA PER TUBO	G4101Z	VITE REGOLAZIONE

HENKE 20 cc

(Ricambi disponibili su ordinazione)

