

• **SIRINGHE, PIPETTATRICI E DOSATORI** •





Codice

Conf.

SIRINGHE MONOUSO

G10010	50 Pz.	SENZA AGO CON CONO ECCENTRICO RR 30 cc
G10020	50 Pz.	SENZA AGO CON CONO ECCENTRICO RR 50 cc
G10050	100 Pz.	SENZA AGO LL RR 20 cc
G10100	50 Pz.	SENZA AGO LL RR 30 cc
G10110	50 Pz.	SENZA AGO LL RR 50 cc
G10200	30 Pz.	SENZA AGO SHERWOOD 50 cc
G10300	50 Pz.	SENZA AGO CON CONO CATETERE RR 50cc
G10600	100 Pz.	CON AGO RR 1 cc DOPPIA SCALA
G10605	250 Pz.	CON AGO SHERWOOD 1 cc PER INSULINA
G10610	300 Pz.	CON AGO BD 1 cc MICROFINE
G10620	100 Pz.	CON AGO RR 2,5 cc
G10630	100 Pz.	CON AGO RR 5 cc
G10640	100 Pz.	CON AGO RR 10 cc
G10650	100 Pz.	CON AGO RR 20 cc



G10600



G10610



G10620



G10630



G10640



G10010



G10100



G10650



G10110



G10200





Conf.

Codice

SIRINGHE PLASTICA DEMAPLAST

CONO RECORD 5 cc	1 Pz.	G11000
CONO RECORD 10 cc	1 Pz.	G11010
CONO RECORD 20 cc	1 Pz.	G11020
CONO RECORD 30 cc	1 Pz.	G11030
CONO RECORD 50 cc	1 Pz.	G11040
CONO RECORD 100 cc	1 Pz.	G11050
LL 5 cc	1 Pz.	G11100
LL 10 cc	1 Pz.	G11110
LL 20 cc	1 Pz.	G11120
LL 30 cc	1 Pz.	G11130
LL 50 cc	1 Pz.	G11140
LL 100 cc	1 Pz.	G11150



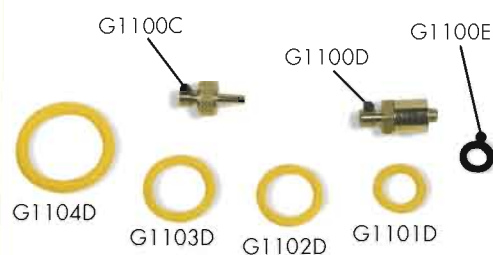
RICAMBI SIRINGA DEMAPLAST

	5 cc	10 cc	20 cc	30 cc	50 cc	100 cc
Asta Interna con Pistone		G1101A	G1102A	G1103A	G1104A	G1105A
Cilindro		G1101B	G1102B	G1103B	G1104B	G1105B
Ghiera		G1101C	G1102C	G1103C	G1104C	G1105C
Guarnizione	G1100A	G1101D	G1102D	G1103D	G1104D	G1105D
Pomello	G1100B	G1100B	G1100B	G1100B	G1100B	G1100B
Puntale Cono	G1100D	G1100D	G1100D	G1100D	G1100D	G1100D
Puntale LL	G1100C	G1100C	G1100C	G1100C	G1100C	G1100C
Guarnizione per Puntale	G1100E	G1100E	G1100E	G1100E	G1100E	G1100E



SIRINGHE PLASTICA E METALLO METALPLEX

CONO RECORD 10 cc	1 Pz.	G12000
CONO RECORD 20 cc	1 Pz.	G12010
CONO RECORD 30 cc	1 Pz.	G12020
CONO RECORD 50 cc	1 Pz.	G12030
LL 10 cc	1 Pz.	G12100
LL 20 cc	1 Pz.	G12110
LL 30 cc	1 Pz.	G12120
LL 50 cc	1 Pz.	G12130



RICAMBI	10 cc	20 cc	30 cc	50 cc
Guarnizione	G1101D	G1102D	G1103D	G1104D
Puntale Cono	G1100C	G1100C	G1100C	G1100C
Puntale LL	G1100D	G1100D	G1100D	G1100D
Guarnizione per Puntale	G1100E	G1100E	G1100E	G1100E

SIRINGHE, PIPETTATRICI E DOSATORI

Codice

Conf.



SIRINGHE AUTOMATICHE MUTO HAUPTNER

G13000	1 Pz.	10 cc
G13010	1 Pz.	25 cc
G13020	1 Pz.	30 cc



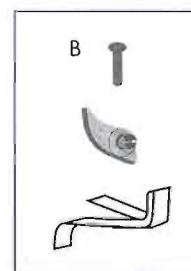
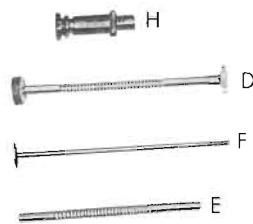
G13030	1 Pz.	50 cc
--------	-------	-------

SIRINGA AUTOMATICA MUTO HAUPTNER



RICAMBI SIRINGA MUTO

	10 cc	25 cc	30 cc	50 cc
Molla Manico	G1300A	G1300A	G1300A	G1300A
Set Gancio	G1300B	G1300B	G1300B	G1300B
Vite Manico	G1300C	G1300C	G1300C	G1300C
Asta Completa	G1300D	G1301D	G1302D	G1303D
Asta Cremagliera	G1300E	G1301E	G1302E	G1303E
Asta Interna	G1300F	G1301F	G1302F	G1303F
Fondello	G1300G	G1301G	G1302G	G1302G
Graduatore	G1300H	G1301H	G1302H	G1302H
Guaina	G1300L	G1301L	G1302L	G1303L
Manico Completo	G1300M	G1301M	G1302M	G1302M
Manico Fisso	G1300N	G1301N	G1302N	G1302N
Manico Mobile	G1300P	G1301P	G1302P	G1302P
Pomello	G1300Q	G1301Q	G1301Q	G1301Q
Rondella Fissa Pistone	G1300R	G1301R	G1302R	G1302R
Set Guarnizione	G1300S	G1301S	G1302S	G1302S
Vetro	G1300T	G1301T	G1302T	G1303T
Puntale	G1300U	G1300U	G1300U	G1300U





SIRINGHE AUTOMATICHE ROUX

10 cc
30 cc
30 cc REGOLAZIONE 1/2 cc

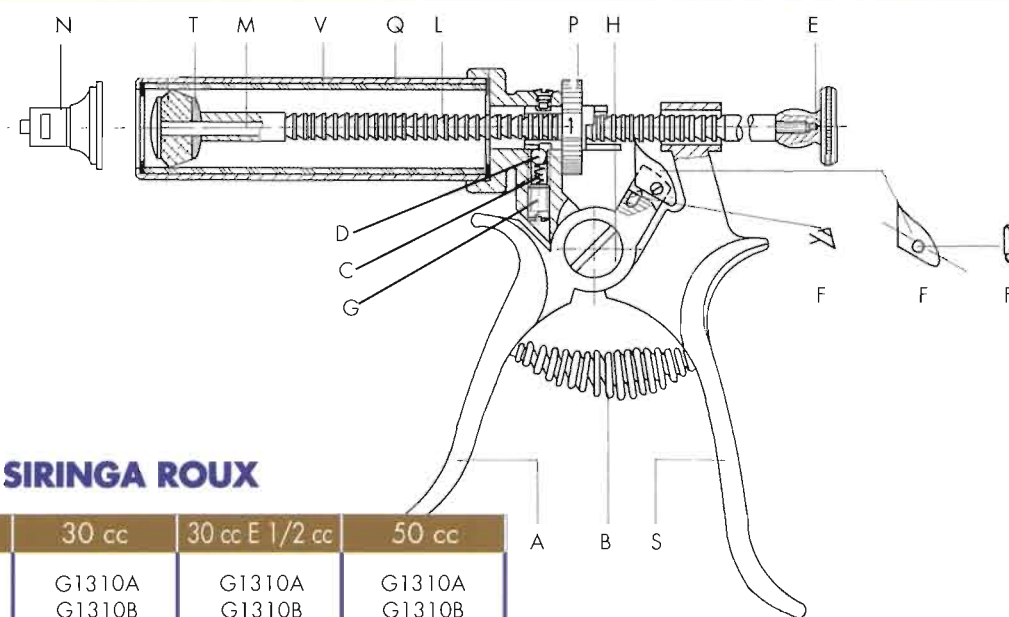
1 Pz. G13100
1 Pz. G13110
1 Pz. G13120



SIRINGA AUTOMATICA ROUX

50 cc

1 Pz. G13130



RICAMBI SIRINGA ROUX

	10 cc	30 cc	30 cc E 1/2 cc	50 cc
Manico Mobile	G1310A	G1310A	G1310A	G1310A
Molla Manico	G1310B	G1310B	G1310B	G1310B
Molla per Graduatore	G1310C	G1310C	G1310C	G1310C
Sfera per Graduatore	G1310D	G1310D	G1310D	G1310D
Pomello	G1310E	G1310E	G1310E	G1310E
Set Gancio	G1310F	G1310F	G1310F	G1310F
Vite Graduatore	G1310G	G1310G	G1310G	G1310G
Vite per Manico	G1310H	G1310H	G1310H	G1310H
Asta Cremagliera	G1310L	G1311L	G1312R	G1313M
Asta Interna	G1310M	G1311M	G1311M	G1313N
Fondello	G1310N	G1311N	G1311N	G1311N
Graduatore	G1310P	G1311P	G1312Z	G1311P
Guaina	G1310Q	G1311Q	G1311Q	G1313S
Manico Completo	G1310R	G1311R	G1311R	G1311R
Manico Fisso	G1310S	G1311S	G1311S	G1311S
Rondella Fissa Pistone	G1310T	G1311T	G1311T	G1311T
Set Guarnizione	G1310U	G1311U	G1311U	G1311U
Vetro	G1310V	G1311V	G1311V	G1313P



Codice

Conf.



SIRINGA AUTOMATICA

G13200

1 Pz.

DEMAPLAST 50 cc



G13200



SIRINGHE ALLUNGATE DEMAPLAST

G14000

1 Pz.

30cc 50 cm

G14010

1 Pz.

30cc 1 m

G14020

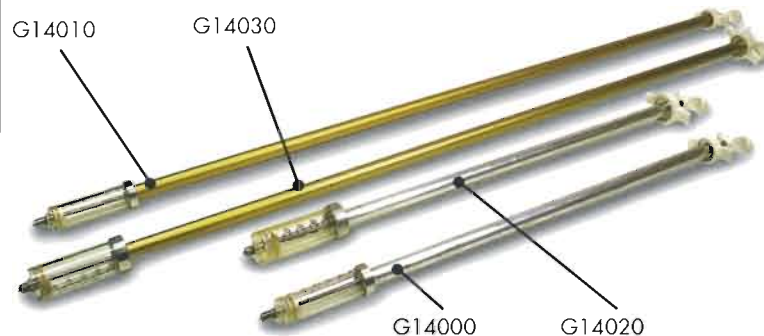
1 Pz.

50cc 50 cm

G14030

1 Pz.

50cc 1 m



G14010

G14030

G14000

G14020



RICAMBI	30 cc 50 cm	30 cc 1 m	50 cc 50 cm	50 cc 1 m
Asta Esterna	G1400A	G1401A	G1400A	G1401A
Asta Interna	G1400B	G1401B	G1400B	G1401B
Raccordo per Asto Interna	G1400C	G1400C	G1400C	G1400C
Raccordo per Cilindro Asto Esterno	G1400D	G1400D	G1402D	G1402D
Raccordo per Manico Asta Esterna	G1400E	G1400E	G1402E	G1402E
Prolunga Completa	G1400F	G1401F	G1402F	G1403F

D



E



C

A

B



$$F = A + B + C + D + E$$



SIRINGHE ALLUNGATE MUTO

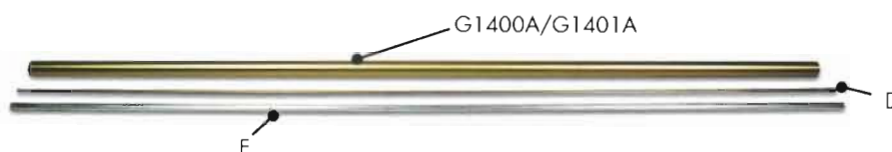


30cc 50 cm
30cc 1 m
50cc 50 cm
50cc 1 m

1 Pz. G14100
1 Pz. G14110
1 Pz. G14120
1 Pz. G14130



RICAMBI	30 cc 50 cm	30 cc 1 m	50 cc 50 cm	50 cc 1 m
Raccordo per Asta Interna	G1410A	G1410A	G1410A	G1410A
Raccordo per Cilindro Asta Esterna	G1410B	G1410B	G1410B	G1410B
Raccordo per Manico Asta Esterna	G1410C	G1410C	G1410C	G1410C
Asta Esterna	G1400A	G1401A	G1400A	G1401A
Asta Interna	G1410D	G1411D	G1410D	G1411D
Asta Media	G1410E	G1411E	G1410E	G1411E
Prolunga Completa 50 cm	G1410F	G1411F	G1410F	G1411F



$$F = A + B + C + D + E + \text{Asta esterna}$$

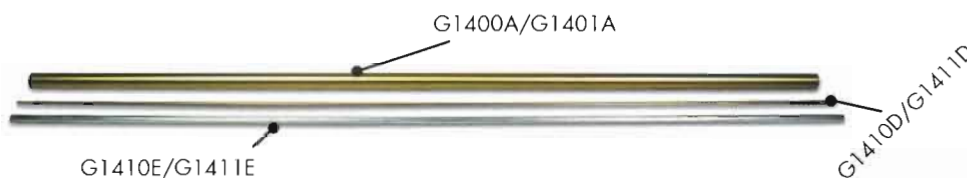
SIRINGHE ALLUNGATE ROUX



30cc 50 cm
30cc 1 m
50cc 50 cm
50cc 1 m

1 Pz. G14200
1 Pz. G14210
1 Pz. G14220
1 Pz. G14230

RICAMBI	30 cc 50 cm	30 cc 1 m	50 cc 50 cm	50 cc 1 m
Raccordo per Asta Interna	G1410A	G1410A	G1410A	G1410A
Raccordo per Cilindro Asta Esterna	G1420A	G1420A	G1420A	G1420A
Raccordo per Manico Asta Esterna	G1420B	G1420B	G1420B	G1420B
Asta Esterna	G1400A	G1401A	G1400A	G1401A
Asta Interna	G1410D	G1411D	G1410D	G1411D
Asta Media	G1410E	G1411E	G1410E	G1411E
Prolunga Completa 50 cm	G1420C	G1421C	G1420C	G1421C





Codice

Conf.

SIRINGHE PER TUBERCOLINA

G15000

1 Pz.

HENKE JET 2 cc



G15000

2cc

2cc per
carpule

RICAMBI SIRINGHE TUBERCOLINA HENKE JET

G1500A
G1500B
G1500C
G1500D
G1500E
G1500F
G1500H
G1500L
G1500M
G1500N
G1500P
G1500Q

G1501A
G1500B
G1500C
G1500D
G1500E
G1500F
G1500M
G1500N
G1500P
G1500Q

Asta Cremagliera
Gancio
Guaina
Guarnizione Bianca
Guarnizione Rossa
Molla Avanzamento Asta
Molla Blocca Pistone
Pistone
Pomello
Puntale Cono
Puntale LL
Vetro Siringa



SIRINGHE PER TUBERCOLINA

G15010

1 Pz.

HENKE JET 2 cc PER CARPULE



G15010



SIRINGHE PER TUBERCOLINA



G15100



TEKNO JET 2 cc	1 Pz.	G15100
Asta Cremagliera	1 Pz.	G1510A
Gancio	1 Pz.	G1510B
Guaina	1 Pz.	G1510C
Set Guarnizione	1 Pz.	G1510D
Manico Completo	1 Pz.	G1510E
Molla Avanzamento Asta	1 Pz.	G1510F
Molla Gancio	1 Pz.	G1510G
Pistone	1 Pz.	G1510H
Pomello	1 Pz.	G1510L
Puntale Cono	1 Pz.	G1510M
Puntale LL	1 Pz.	G1510N
Raccordo Pistone	1 Pz.	G1510P
Regalatore Asta	1 Pz.	G1510Q
Set Manico Mobile	1 Pz.	G1510R
Vetro	1 Pz.	G1510S
Vite per Gancio	1 Pz.	G1510T



SIRINGHE PER TUBERCOLINA



G15210



G15200

G1520A

MANUALE PERPENDO VETRO-METALLO	1 Pz.	G15200
Vetro	1 Pz.	G1520A
MANUALE PERPENDO METALLO	1 Pz.	G15210



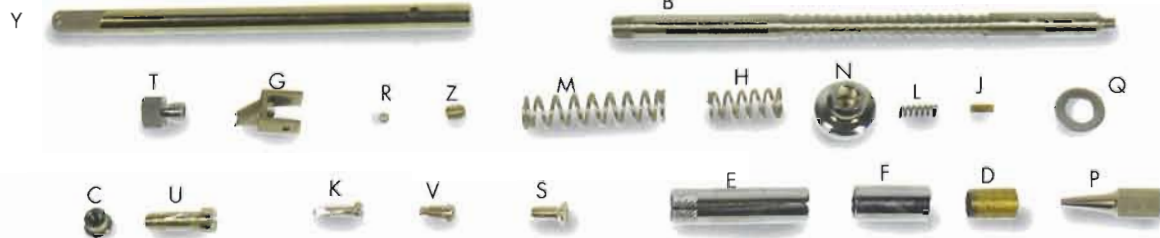
Codice

Conf.



SIRINGHE PER TUBERCOLINA

G15300	1 Pz.	SYNTENA
G1530A	6 Pz.	Aghi
G1530B	1 Pz.	Asta Cremagliera
G1530C	1 Pz.	Pistone
G1530D	1 Pz.	Bussola per Albero a Camme
G1530E	1 Pz.	Bussola per Puntale
G1530F	1 Pz.	Bussola per Asta Cremagliera
G1530G	1 Pz.	Gancio
G1530H	1 Pz.	Molla per Pistone
G1530Y	1 Pz.	Asta Gancio
G1530J	1 Pz.	Spina
G1530K	1 Pz.	Vite per Gancio
G1530L	1 Pz.	Molla per Asta Cremagliera
G1530M	1 Pz.	Molla per Leva Gancio
G1530N	1 Pz.	Pomello
G1530P	1 Pz.	Puntale
G1530Q	1 Pz.	Rondella per Leva Gancio
G1530R	1 Pz.	Sfera Siringa
G1530S	1 Pz.	Vite
G1530T	1 Pz.	Vite per Asta Cremagliera
G1530U	1 Pz.	Vite Manico
G1530V	1 Pz.	Vite Ferma Guaina
G1530Z	1 Pz.	Vite



CUTIMETRI

G15400	1 Pz.	CON IMPUGNATURA
G15410	1 Pz.	SENZA IMPUGNATURA
G15420	1 Pz.	HAUPTNER SENZA IMPUGNATURA





SIRINGHE IN VETRO CONO RECORD

2 cc	1 Pz.	G16010
3 cc	1 Pz.	G16020
5 cc	1 Pz.	G16030
10 cc	1 Pz.	G16040
20 cc	1 Pz.	G16050
30 cc	1 Pz.	G16060
100 cc	1 Pz.	G16080

LUER LOCK

5 cc	1 Pz.	G16200
10 cc	1 Pz.	G16210
20 cc	1 Pz.	G16220
30 cc	1 Pz.	G16230
50 cc	1 Pz.	G16240
100 cc	1 Pz.	G16250

Ricambi cono Record	Codice	Ricambi LL	Codice
Vetro con Puntale 2 cc	G1601A	Vetro con Puntale 5 cc	G1620A
Vetro con Puntale 3 cc	G1602A	Vetro con Puntale 10 cc	G1621A
Vetro con Puntale 5 cc	G1603A	Vetro con Puntale 20 cc	G1622A
Vetro con Puntale 10 cc	G1604A	Vetro con Puntale 30 cc	G1623A
Vetro con Puntale 20 cc	G1605A	Vetro con Puntale 50 cc	G1624A
Vetro con Puntale 30 cc	G1606A	Vetro con Puntale 100 cc	G1625A
Vetro con Puntale 100 cc	G1608A		

SIRINGHE CREPIN

10 cc MOD. LUNGO	1 Pz.	G16400
20 cc MOD. CORTO	1 Pz.	G16410
20 cc MOD. LUNGO	1 Pz.	G16420
30 cc MOD. CORTO	1 Pz.	G16430
30 cc MOD. LUNGO	1 Pz.	G16440
50 cc MOD. CORTO	1 Pz.	G16450
50 cc MOD. LUNGO	1 Pz.	G16460
100 cc MOD. CORTO	1 Pz.	G16470
100 cc MOD. LUNGO	1 Pz.	G16480



G16400

G16420



G16410



G16430

G16450



G16460

G16470



G16440



G16480



SIRINGHE, PIPETTATRICI E DOSATORI

Codice

Conf.



RICAMBI SIRINGHE INFRANGIBILI CREPIN

	10cc	20cc mod. corto	20cc mod. lungo	30cc mod. corto	30cc mod. lungo
Puntale LL	G1100D	G1100D	G1100D	G1100D	G1100D
Puntale Cono	G1100C	G1100C	G1100C	G1100C	G1100C
Guarnizione	G1640A	G1641A	G1640A	G1643A	G1641A
Pistone	G1640B	G1641B	G1640B	G1643B	G1641B
Cilindro	G1640C	G1641C	G1642C	G1643C	G1644C
Guarnizione per Puntale	G1100E	G1100E	G1100E	G1100E	G1100E
	50cc mod. corto	50cc mod. lungo	100cc mod. corto	100cc mod. lungo	
Puntale LL	G1100D	G1100D	G1100D	G1100D	
Puntale Cono	G1100C	G1100C	G1100C	G1100C	
Guarnizione	G1645A	G1643A	G1647A	G1645A	
Pistone	G1645B	G1643B	G1647B	G1645B	
Cilindro Lungo	G1645C	G1646C	G1647C	G1648C	
Guarnizione per Puntale	G1100E	G1100E	G1100E	G1100E	



SIRINGA GENIA

G16600	1 Pz.	2 cc
G16610	1 Pz.	3 cc
G16620	1 Pz.	5 cc
G16630	1 Pz.	10 cc
G16640	1 Pz.	20 cc
G16650	1 Pz.	30 cc
G16660	1 Pz.	50 cc
G16670	1 Pz.	100 cc



Ricambi Genia	2 cc	3 cc	5 cc	10 cc	20 cc	30 cc	50 cc	100 cc
Puntale LL	G1100D	G1100D	G1100D	G1100D	G1100D	G1100D	G1100D	G1100D
Puntale Cono	G1100C	G1100C	G1100C	G1100C	G1100C	G1100C	G1100C	G1100C
Guarnizione 2 cc	G1660A	G1661A	G1662A	G1663A	G1664A	G1665A	G1666A	G1667A
Guarnizione per Puntale	G1100E	G1100E	G1100E	G1100E	G1100E	G1100E	G1100E	G1100E





SIRINGA PER CISTI OVARICHE

AESCULAP

1 Pz.

G11701

AGO PER CISTI OVARICHE

1 Pz.

F03000

G11701

F30000

SIRINGA PER CISTI OVARICHE

SERENA

1 Pz.

G17010

G17010

OLIO SILICONE

ml 150

1 Pz.

G20000

G20000

SIRINGHE, PIPETTATRICI E DOSATORI

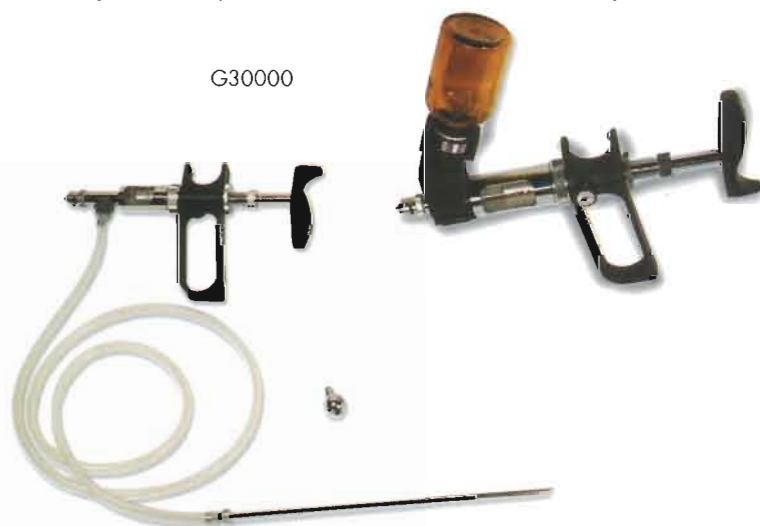
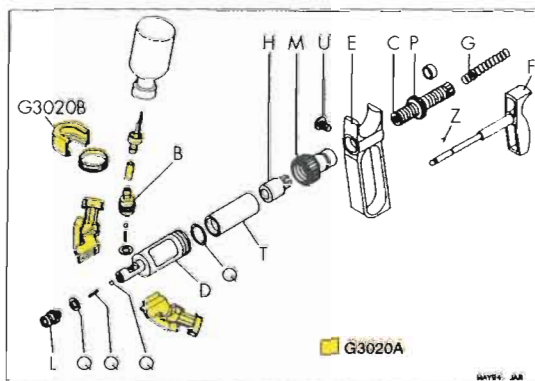
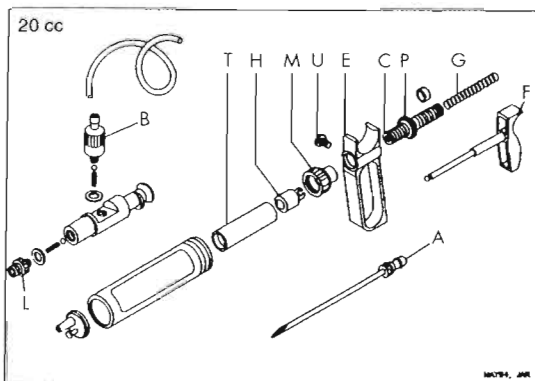
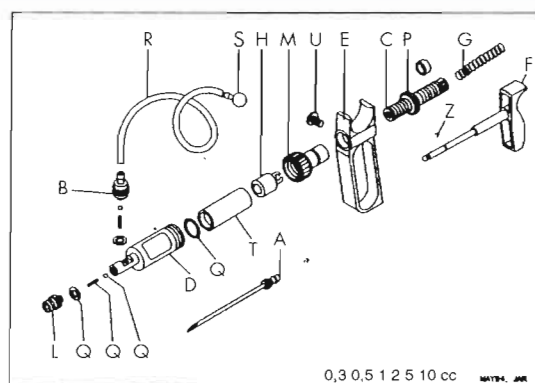
Codice

Conf.



PIPETTATRICI SOCOREX

G30000	1 Pz.	0,3 cc
G30010	1 Pz.	0,5 cc
G30030	1 Pz.	1 cc
G30050	1 Pz.	2 cc
G30060	1 Pz.	5 cc
G30070	1 Pz.	10 cc
G30080	1 Pz.	20 cc
G30200	1 Pz.	0,3 cc CON SET FERRO
G30210	1 Pz.	0,5 cc CON SET FERRO
G30230	1 Pz.	1 cc CON SET FERRO
G30250	1 Pz.	2 cc CON SET FERRO
G30260	1 Pz.	5 cc CON SET FERRO
G30270	1 Pz.	10 cc CON SET FERRO



Ricambi Pipettatrici Socorex	0,3 cc	0,5 cc	1 cc	2 cc	5 cc	10 cc	20 cc
Ago Deflussore	G3000A	G3000A	G3000A	G3000A	G3000A	G3000A	G3008A
Aspiratore	G3000B	G3000B	G3000B	G3000B	G3000B	G3000B	G3008B
Asta Regolazione	G3000C	G3000C	G3000C	G3005C	G3006C	G3007C	G3008C
Corpo	G3000D	G3000D	G3003D	G3005D	G3006D	G3007D	G3008D
Impugnatura	G3000E	G3000E	G3000E	G3000E	G3000E	G3000E	G3008E
Manico	G3000F	G3000F	G3000F	G3005F	G3006F	G3007F	G3008F
Molla per Manico	G3000G	G3000G	G3000G	G3005G	G3006G	G3007G	G3008G
Pistone	-	-	G3003H	G3005H	G3006H	G3007H	G3007H
Puntale LL	G3000L	G3000L	G3000L	G3000L	G3000L	G3000L	G3008L
Raccordo per Corpo	G3000M	G3000M	G3003M	G3005M	G3006M	G3007M	G3008M
Aspiratore Parte Superiore	G3000N	G3000N	G3000N	G3000N	G3000N	G3000N	G3008N
Rondella per Asta Regolazione	G3000P	G3000P	G3000P	G3005P	G3006P	G3007P	G3008P
Set Guarnizione	G3000Q	G3000Q	G3003Q	G3005Q	G3006Q	G3007Q	G3008Q
Tube Silicone	G3000R	G3000R	G3000R	G3000R	G3000R	G3000R	G3008R
Valvola pescante	G3000S	G3000S	G3000S	G3000S	G3000S	G3000S	-
Vetro con Pistone	G3000T	G3001T	-	-	-	-	-
Vetro	-	-	G3003T	G3005T	G3006T	G3007T	G3008T
Vite con Impugnatura	G3000U	G3000U	G3000U	G3000U	G3000U	G3000U	G3008U
Aspiratore Parte Inferiore	G3000V	G3000V	G3000V	G3000V	G3000V	G3000V	G3008V
Siger per Manico	G3000Z	G3000Z	G3000Z	-	-	-	-
Set Ferro Pipettatrice Socorex	G3020A	G3020A	G3020A	G3020A	G3020A	G3020A	G3020A
Ghiera Plastica per Set Ferro	G3020B	G3020B	G3020B	G3020B	G3020B	G3020B	G3020B



G31060



G3106A



**PIPETTATRICI
DEMAPLAST**

1 cc	1 Pz.	G31000
2 cc	1 Pz.	G31030
Cilindro 2 cc	1 Pz.	G3103A
5 cc	1 Pz.	G31060
Cilindro 5 cc	1 Pz.	G3106A

G3200C

G32050

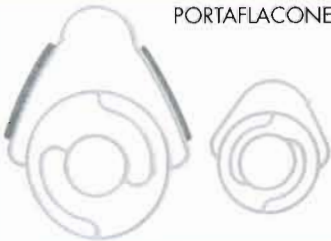
G3205B



**PIPETTATRICI
SERENA PLASTICA**

0,5T cc	1 Pz.	G32000
1T cc	1 Pz.	G32010
2T cc	1 Pz.	G32030
5T cc	1 Pz.	G32050

PORTAFLACONE



RICAMBI	0,5T cc	1T cc	2T cc	5T cc
Set Guarnizione	G3200A	G3201A	G3203A	G3205A
Cilindro Plastica	G3200B	G3201B	G3203B	G3205B
Puntale	G3200C	G3200C	G3200C	G3200C

**PIPETTATRICI
SERENA CON
SERBATOIO 60 ml**



G32020



1T cc	1 Pz.	G32020
Set Guarnizione	1 Pz.	G3201A
Cilindro Plastica Rinforzato	1 Pz.	G3202B
Puntale	1 Pz.	G3200C
2T cc	1 Pz.	G32040
Set Guarnizione	1 Pz.	G3203A
Cilindro Plastica Rinforzato	1 Pz.	G3204B
Puntale	1 Pz.	G3200C

Codice

Conf.



**PIPETTATRICI
SERENA**

G32130

1 Pz.

PLASTICA 2T cc
CON SET FERRO

G3203A

1 Pz.

Set Guarnizione

G3202B

1 Pz.

Cilindro Plastica Rinforzato

G3200C

1 Pz.

Puntale

G32160

1 Pz.

PLASTICA 5T cc
CON SET FERRO

G3205A

1 Pz.

Set Guarnizione

G3205B

1 Pz.

Cilindro Plastica

G3200C

1 Pz.

Puntale



G32160

SERENA
MOD. 81

**PIPETTATRICE
SERENA**

G32200

1 Pz.

METALLO 5 cc

G3205A

1 Pz.

Set Guarnizione

G3220B

1 Pz.

Cilindro Metallo 5 cc

G3200C

1 Pz.

Puntale



G32200

SERENA
MOD. 81

SIRINGHE

G32300

1 Pz.

DERMOSERENA

G32400

1 Pz.

SERENA VAIOLO

G3240A

1 Pz.

Cilindro Vetro Serena Vaiolo

G3240B

1 Pz.

Puntale LL

G3240C

1 Pz.

Set Ago Serena Vaiolo



G32300

G32400

G3240C

SIRINGA AUTOMATICA
SERENA VAIOLO



G32500

SIRINGHE

JET SERENA MOD. 15

È un iniettore a distanza, con caricamento a molla. È indicata per inoculare vaccini, antibiotici, antelmintici e vitaminici ai grossi animali.

Dosaggio regolabile sino a 15 ml.

Cilindro

Puntale

Set Completo Ricambio

1 Pz.

G32500

1 Pz.

G3250A

1 Pz.

G3250B

1 Pz.

G3250C



G32510

SIRINGHE

JET SERENA MOD. 50 CON PROLUNGA

È una siringa di metallo per iniezioni a distanza con caricamento automatico.

Particolarmente indicata per trattamenti terapeutici parenterali a distanza dei grossi animali.

Dosaggio regolabile sino a 50 ml.

Cilindro

Puntale

Set Completo Ricambio

1 Pz.

G32510

1 Pz.

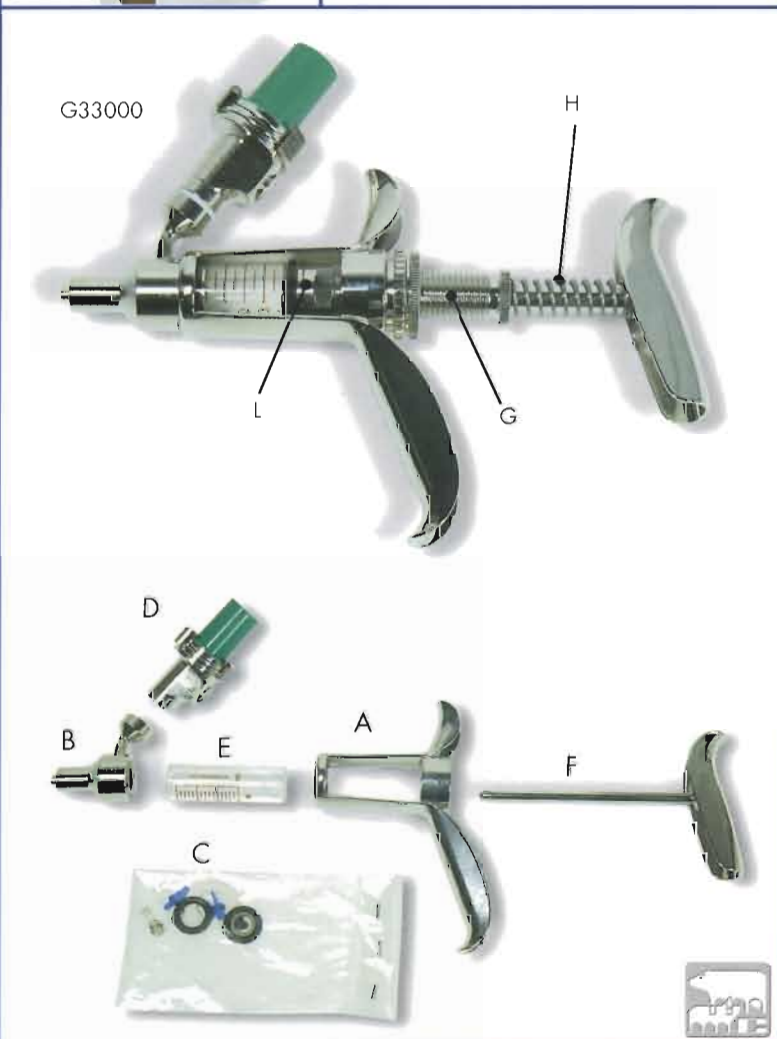
G3251A

1 Pz.

G3251B

1 Pz.

G3250C



G33000

PIPETTATRICI

FERROMATIC MOD. M 91 3 cc

Guaina

Puntale LL

Set Guarnizione

Set Portaflacone

Vetro 3 cc

Manico

Asta Graduata

Molla Manico

Pistone

1 Pz.

G33000

1 Pz.

G3300A

1 Pz.

G3300B

1 Pz.

G3300C

1 Pz.

G3300D

1 Pz.

G3300E

1 Pz.

G3300F

1 Pz.

G3300G

1 Pz.

G3300H

1 Pz.

G3300L

FERROMATIC MOD. M 91 5 cc

Guaina

Puntale LL

Set Guarnizione

Set Portaflacone

Vetro 5 cc

Manico

Asta Graduata

Molla Manico

Pistone

1 Pz.

G33010

1 Pz.

G3301A

1 Pz.

G3300B

1 Pz.

G3301C

1 Pz.

G3301D

1 Pz.

G3301E

1 Pz.

G3301F

1 Pz.

G3301G

1 Pz.

G3301H

1 Pz.

G3301L



Codice

Conf.

PIPETTATRICI

- G34000 1 Pz. MK3 5 cc
- G35000 1 Pz. VET MATIC 5 cc
- G3500A 1 Pz. Vetro Vet Matic 5 cc
- G36000 1 Pz. NAZIONALE 6 cc



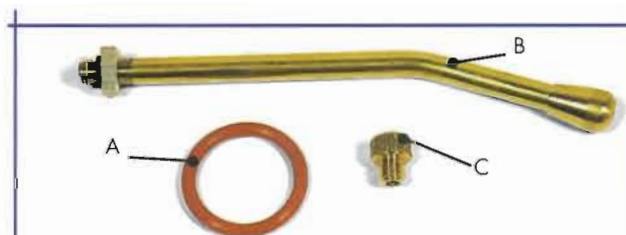
DOSATORI ORALI

- G40000 1 Pz. 70 cc
- G4000A 1 Pz. Guarnizione
- G4000B 1 Pz. Canula Ottone
- G40010 1 Pz. 150 cc
- G4001A 1 Pz. Guarnizione
- G4001B 1 Pz. Canula Ottone



DOSATORI ORALI

- G40020 1 Pz. 300 cc
- G4002A 1 Pz. Guarnizione
- G4002B 1 Pz. Canula Ottone
- G4002C 1 Pz. Raccordo ottone
- G40030 1 Pz. 450 cc
- G4003A 1 Pz. Guarnizione
- G4003B 1 Pz. Canula Ottone
- G4002C 1 Pz. Raccordo ottone



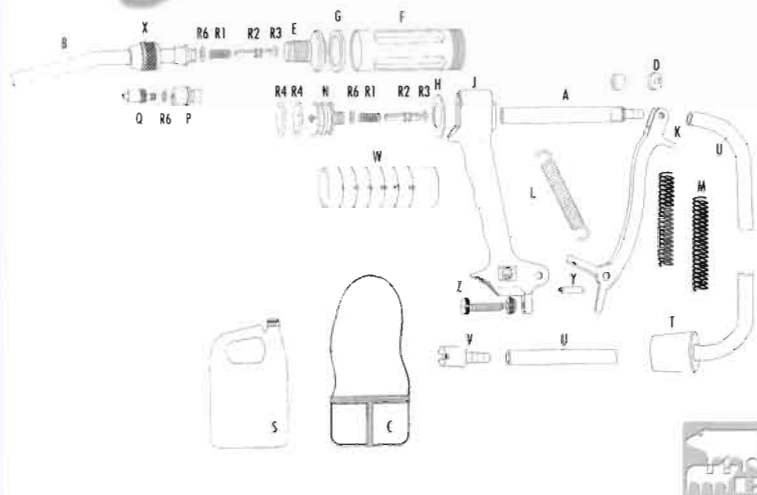


G41000



**DOSATORE AUTOMATICO
CON ZAINETTO**

10 cc EUROPLEX	1 Pz.	G41000
Zainetto	1 Pz.	G4100S
Tappo Zainetto	1 Pz.	G4100T
Tubo	1 Pz.	G4100U
Valvola	1 Pz.	G4100V
30 cc EUROPLEX	1 Pz.	G41010
Asta	1 Pz.	G4101A
Canula	1 Pz.	G4101B
Cinghia	1 Pz.	G4101C
Fissamanico	1 Pz.	G4101D
Fondello	1 Pz.	G4101E
Guaina	1 Pz.	G4101F
Guarnizione Nera	1 Pz.	G4101G
Guarnizione Rossa	1 Pz.	G4101H
Manico Fisso	1 Pz.	G4101J
Manico Mobile	1 Pz.	G4101K
Molla per Manico	1 Pz.	G4101L
Molla per Tubo	1 Pz.	G4101M
Pistone	1 Pz.	G4101N
Porta puntole	1 Pz.	G4101P
Puntale	1 Pz.	G4101Q
Set Guarnizione	1 Pz.	G4101R
Zainetto	1 Pz.	G4100S
Tappo Zainetto	1 Pz.	G4100T
Tubo	1 Pz.	G4100U
Valvola	1 Pz.	G4100V
Vetro	1 Pz.	G4101W
Vite Fissa canula	1 Pz.	G4101X
Vite Manico	1 Pz.	G4101Y
Vite Regolazione	1 Pz.	G4101Z



**DOSATORE AUTOMATICO
CON ZAINETTO**

20 cc HENKE	1 Pz.	G41040
Zainetto	1 Pz.	G4104E
30 cc HENKE	1 Pz.	G41050
Zainetto	1 Pz.	G4104E

(Ricambi disponibili su ordinazione)

G41050

